

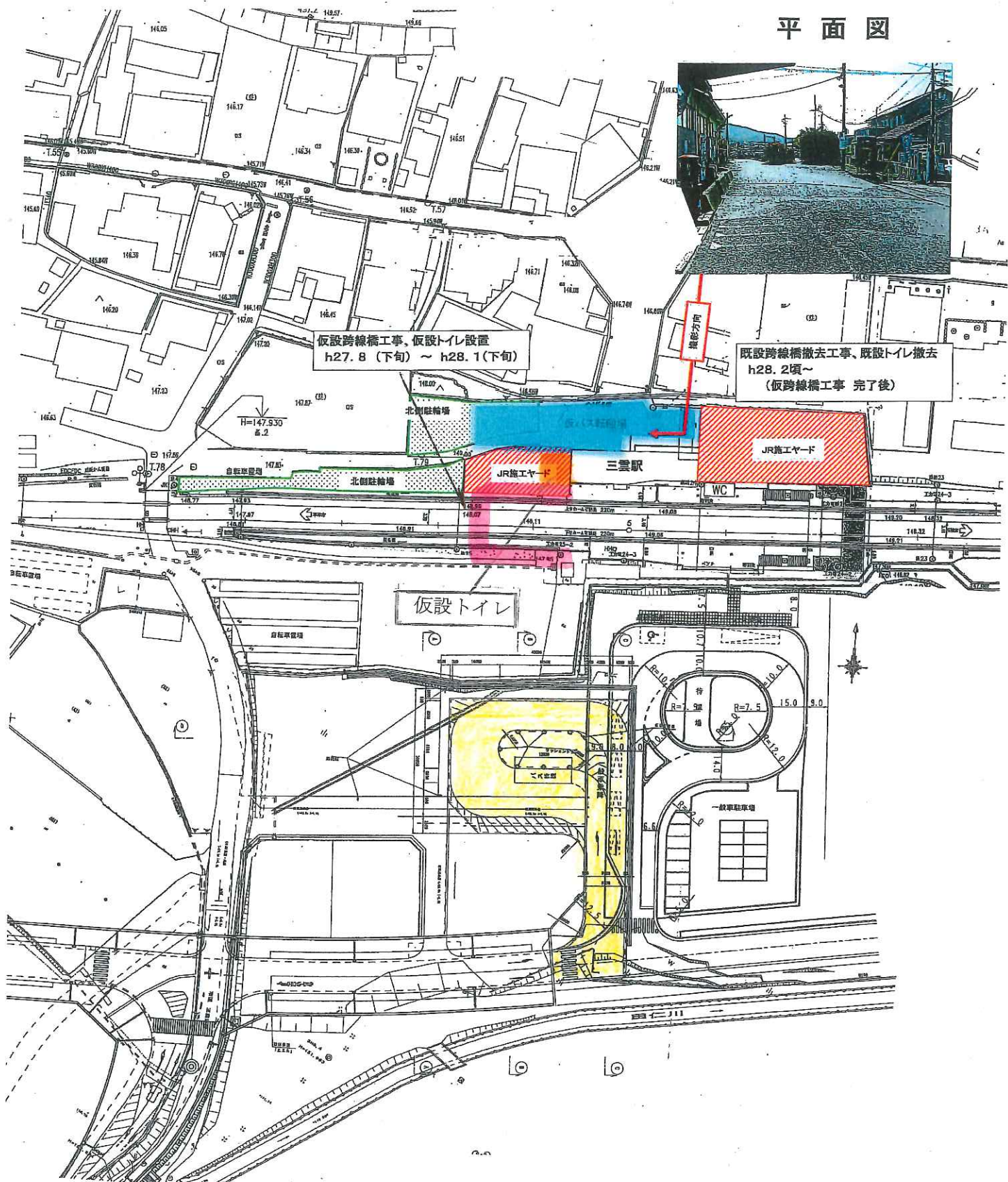
# 大津湖南都市計画駐車場の変更について(案)

(湖南市決定)

湖南市

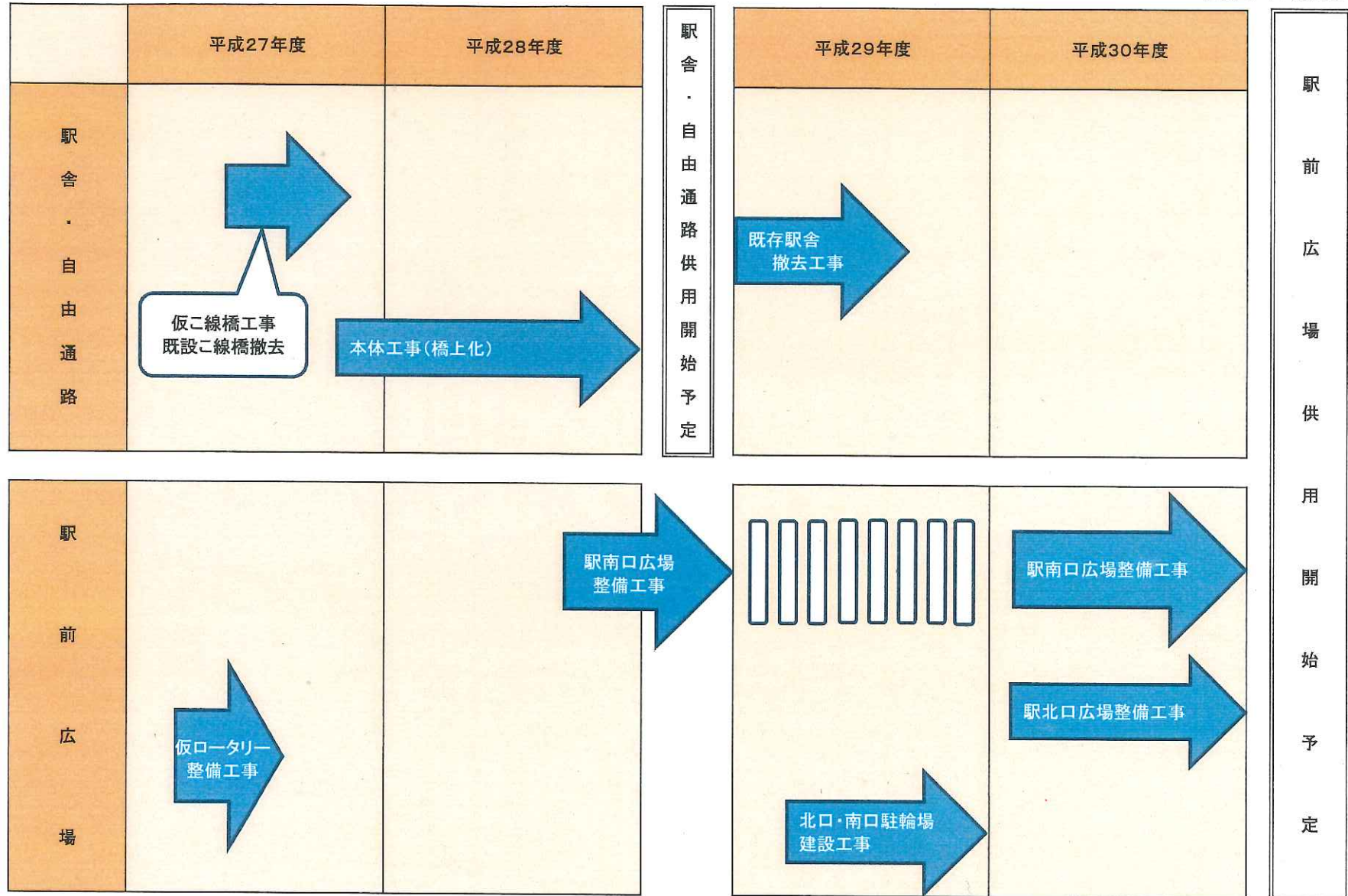
# 三雲駅周辺整備事業

平面図



# ○三雲駅周辺整備事業スケジュール(予定)

平成27年7月現在





## 大津湖南都市計画駐車場の変更（湖南省決定）

都市計画駐車場に三雲駅北口自転車駐車場、三雲駅南口自転車駐輪場を次のように追加する。

番 号	名 称	位 置	面 積	構 造	備 考
	駐 車 場 名			階 数	
1	三雲駅北口自転車駐車場	湖南省三雲	約 403m <sup>2</sup>	地上 2 階建て	駐車台数 約 360 台 斜路付き階段：1 箇所
2	三雲駅南口自転車駐車場	湖南省三雲	約 840m <sup>2</sup>	地上平屋建て	駐車台数 自転車 約 150 台 原動機付き自転車、自動二輪車 約 100 台

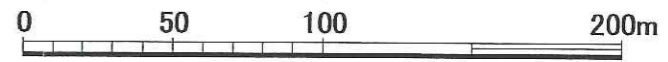
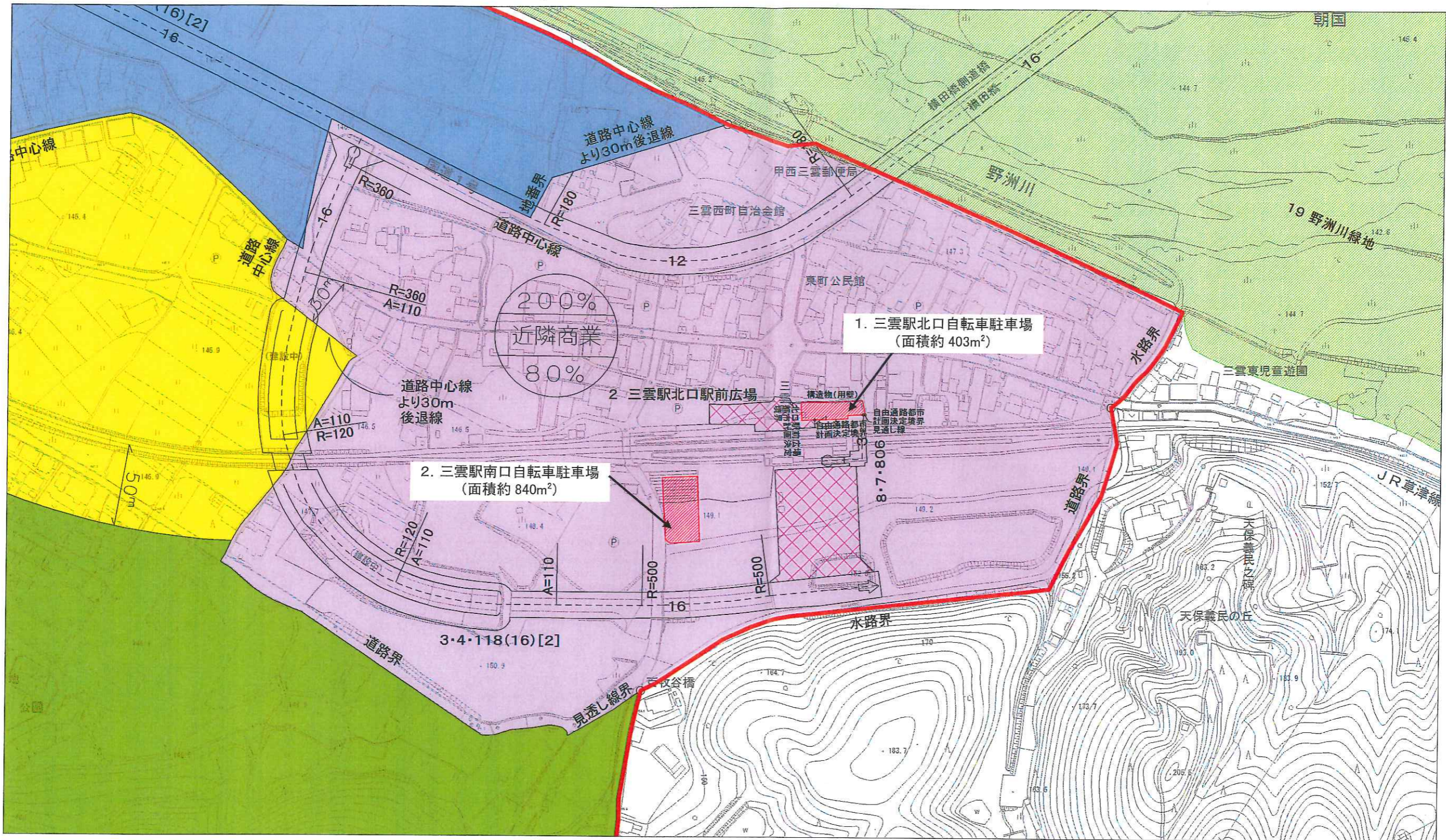
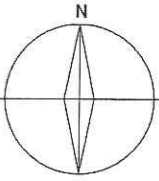
「区域は計画図表示のとおり」

理 由

放置自転車の解消、駅周辺の交通利便性の向上、歩行者の安全性の確保を図り、都市の健全な発展と公共の福祉の増進を図る。



# 大津湖南都市計画駐車場の変更（湖南省決定） 計 画 図



1:2500



■配置図・平面図

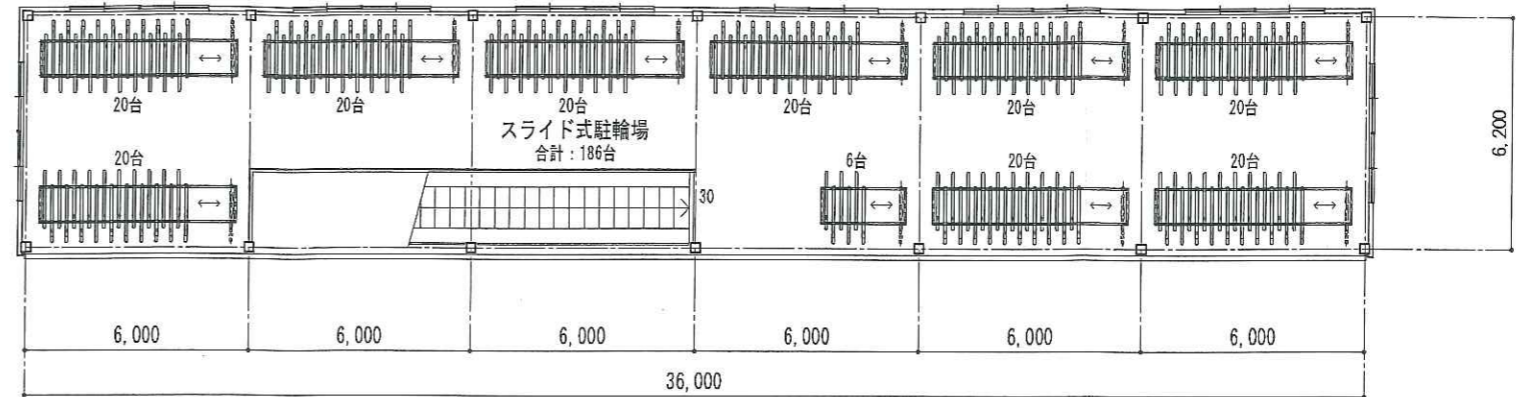
■収容台数：361台

1階 スライド式ラック 175台

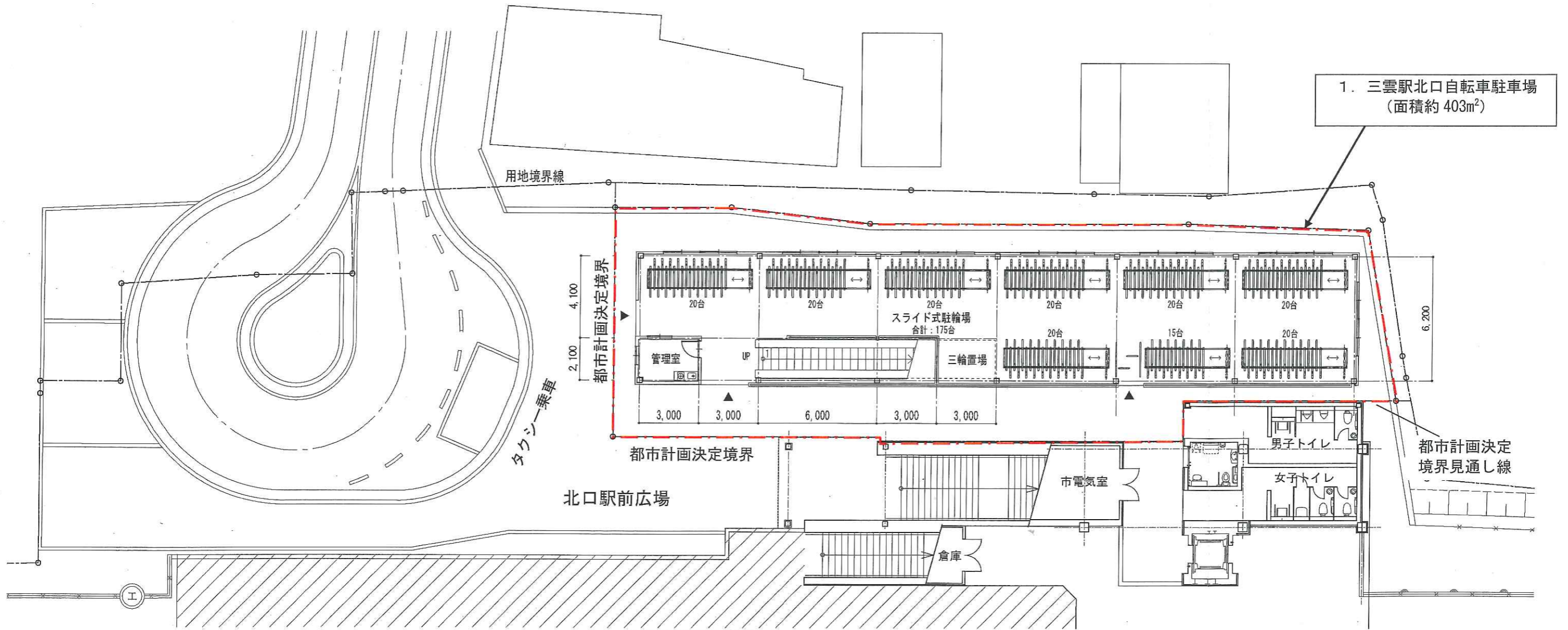
2階 スライド式ラック 186台



1 : 200



2階平面図



配置図・1階平面図

■ 立面図・断面図・仕上表・面積表

■ 外部仕上

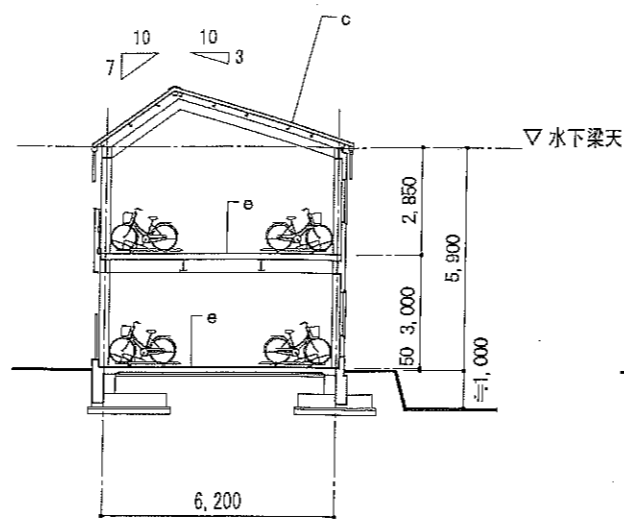
腰	コンクリート打放し	符号: a
壁	防火サイディング (横張)	符号: b
屋根	カラーガルバニウム鋼板葺き	符号: c
フェンス	アルミ製既製品	符号: d

■ 内部仕上 ( ) 内は符号

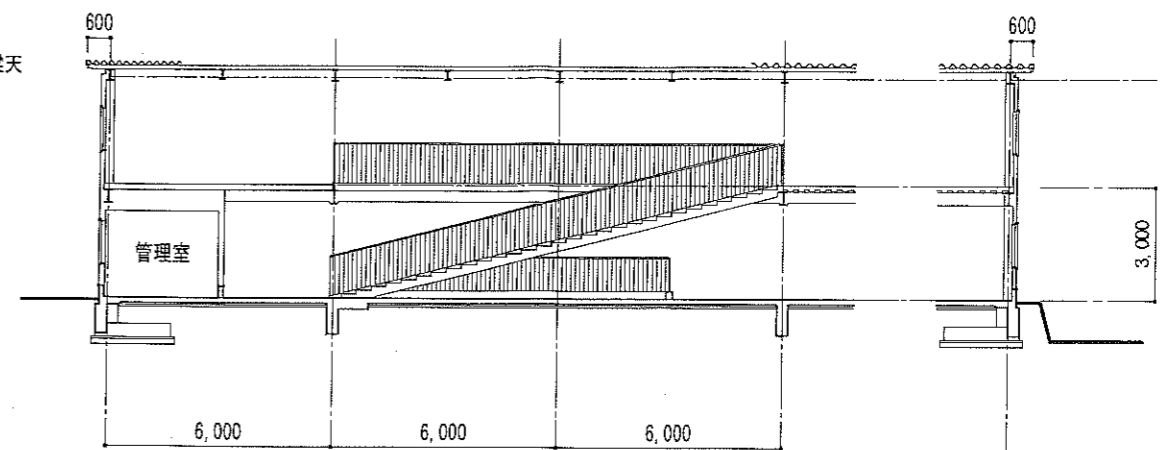
室名	床	腰・壁	天井
駐輪場 1F	コンクリート押えの上塗膜防水(e)	外壁に同じ(b)	デッキプレート素地(f)
駐輪場 2F	コンクリート押えの上塗膜防水(e)	外壁に同じ(b)	屋根に同じ(c)
管理室	コンクリート押えの上塗膜防水(e)	化粧ケイカル板(g)	化粧ケイカル板(g)

■ 面積表

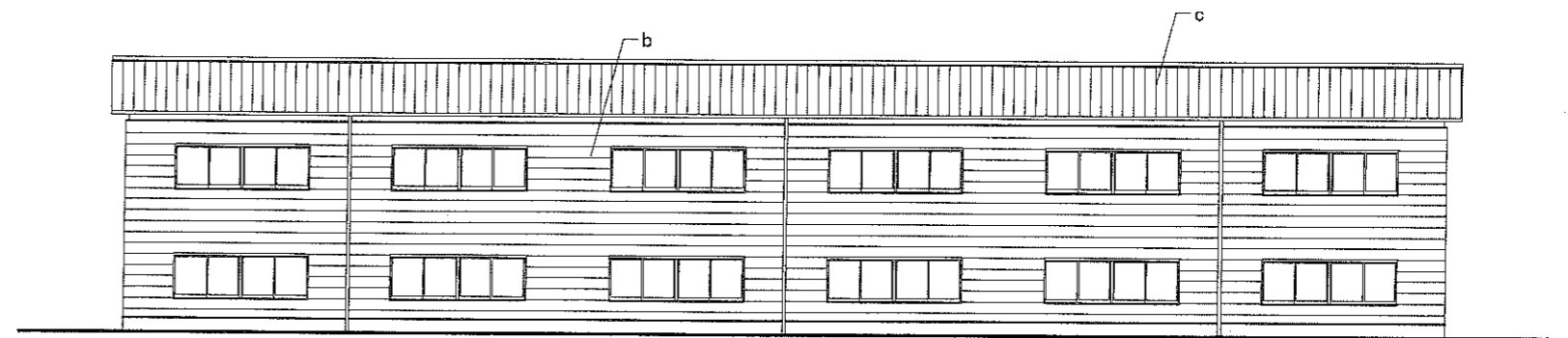
敷地面積	≒403.0㎡		
建築面積	≒235.0㎡	建ぺい率	≒58.3% < 80%
延べ面積	1F	≒235.0㎡	
	2F	≒235.0㎡	
	合計	≒470.0㎡	容積率 ≒116.6% < 200%



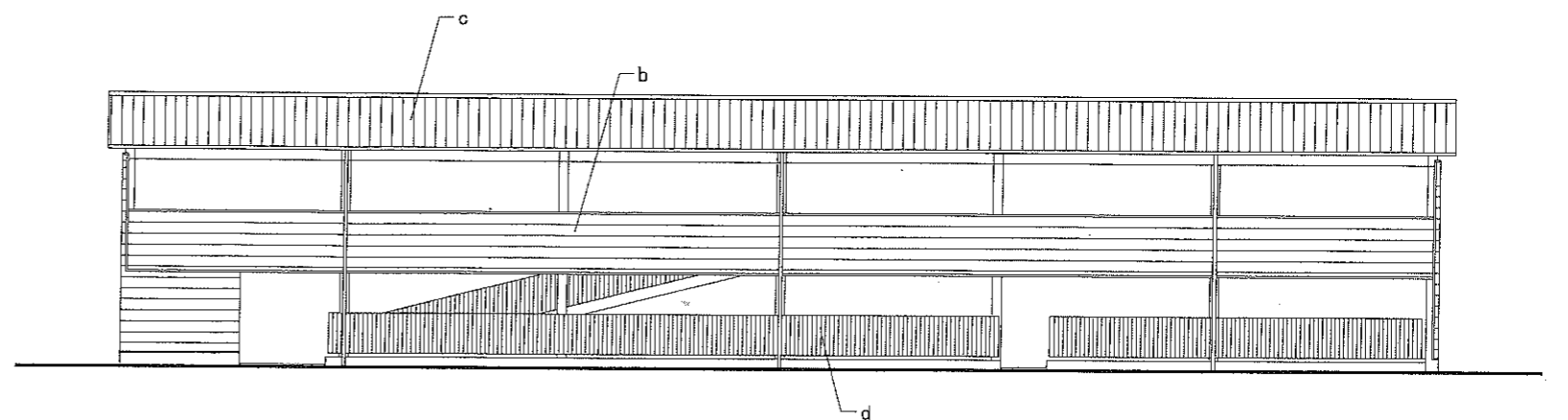
南北断面図



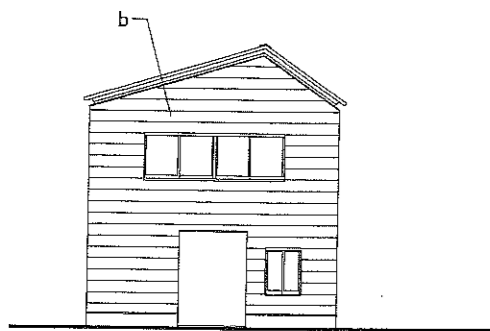
東西断面図



北 立面図



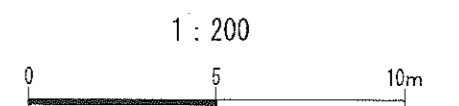
南 立面図



西 立面図



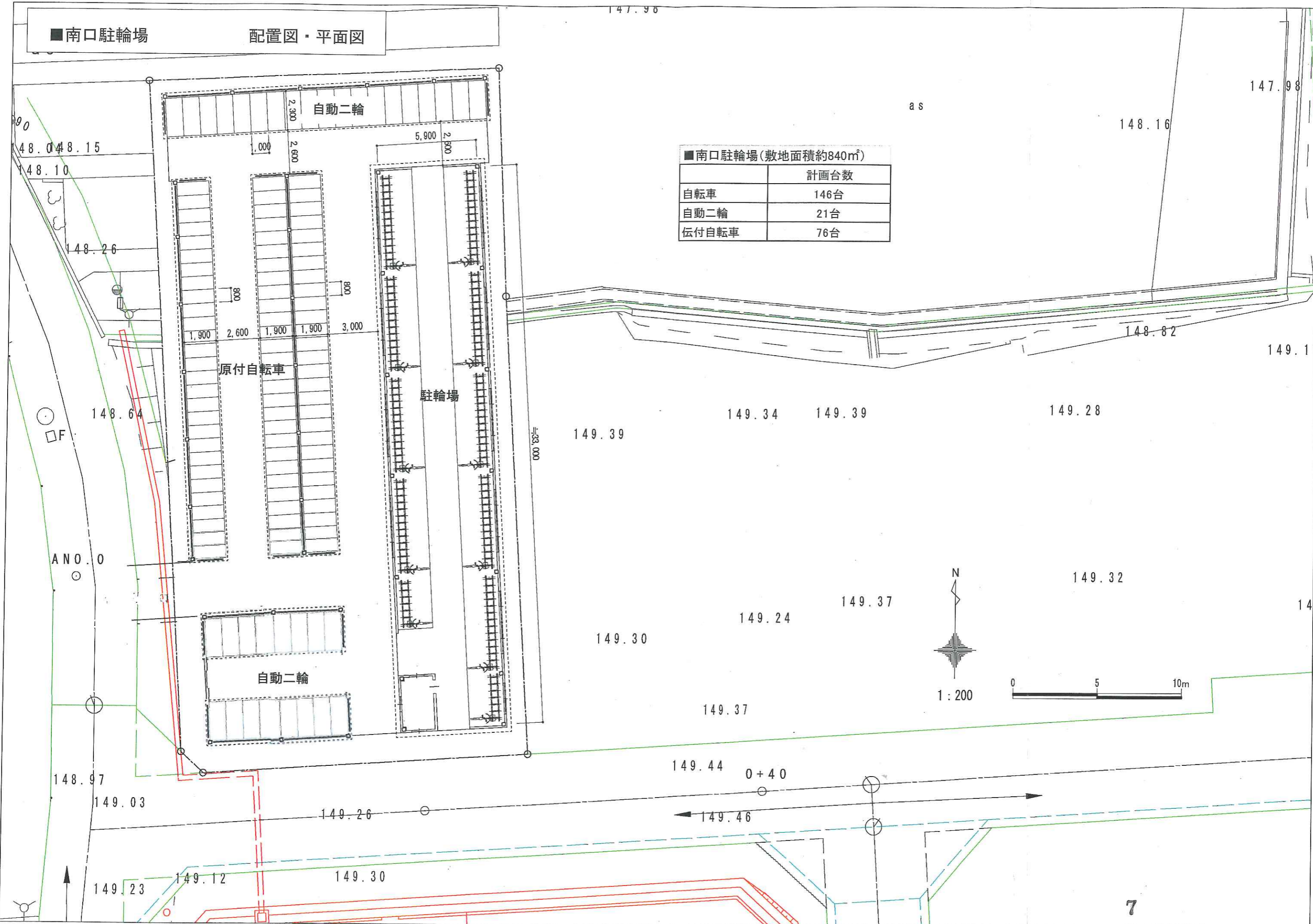
東 立面図





■南口駐輪場

配置図・平面図



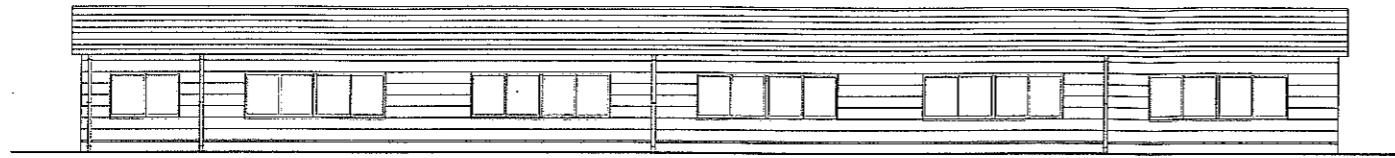
■南口駐輪場(敷地面積約840㎡)

	計画台数
自転車	146台
自動二輪	21台
伝付自転車	76台

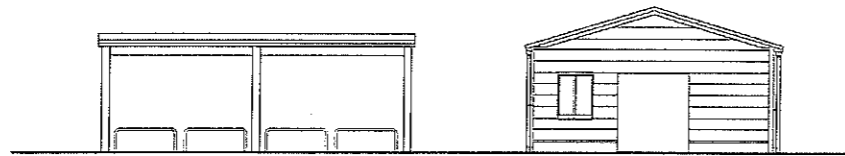


■南口駐輪場

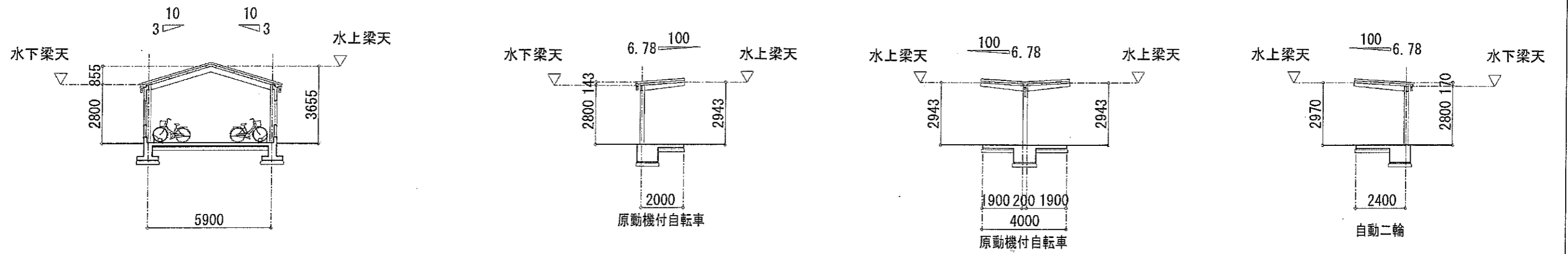
立面図・断面図



東 立面図



南 立面図



東西 断面図