

NO	名 称	数 量	規 格	備 考
1	接続口	1	自動開閉式	
2	回転ハンドル	4	φ140	
3	押手	4	*	
4	自在キャスター	2	材質:SS400 車輪:ウレタン	
5	自在キャスターストッパー付	2	材質:SS400 車輪:ウレタン	
6	パンパーズ	8	L型コーナーズ(黒)	
7	*	*	*	
仕	本体フレーム		SUS304	
	本体		SUS430	
	扉		SUS430	
	組		SUS430	
	組バイピッチ		75mm	
詳	キャスターピッチ		540mm	
	扉ストッパー		別途注文のこと	
	*		*	
	*		*	
	*		*	

注 記

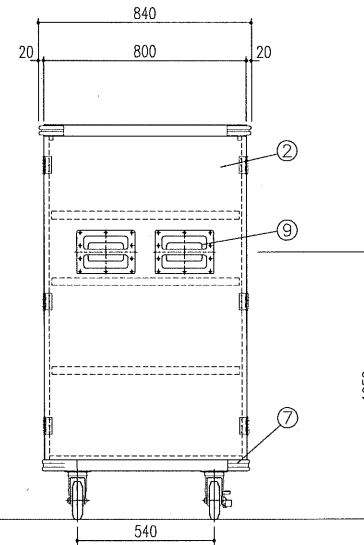
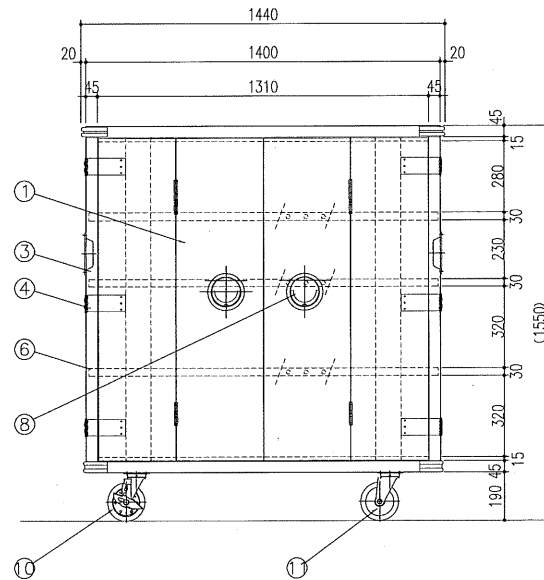
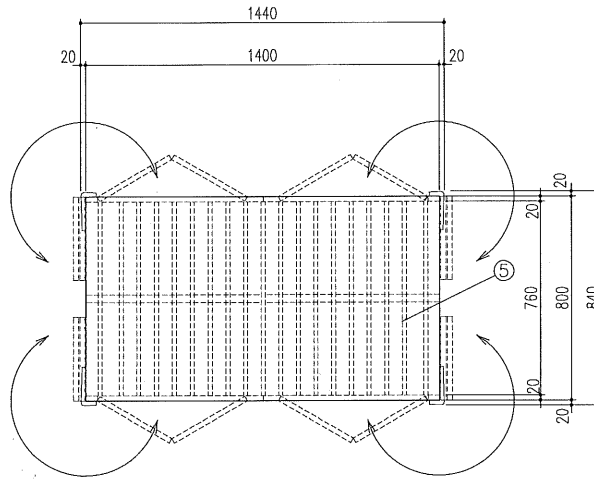
※1. 熱風遮し口確保のために扉内創板より50mm隙間が必要です

特 記 事 項

1. コンテナ高さ特 1550

2. 棚板補強付

		DATE	規格・寸法			* — *
		*	1440×840×1550			
		FILE	図面名称	No.	Quant.	SCALE
		WKT120902ZL12D	食器用コンテナ	L12	34	1:20



品番	名称	備考
1	扉	SUS-430 @1.0t (補強入)
2	外板	SUS-430 @1.0t
3	本体フレーム	SUS-430 L3×40×40
4	丁番	SUS-304
5	中棚	SUS-430 φ16 (パイプ棚下部に補強)
6	棚受	SUS-430 L3×30×30
7	バンパー	L型コーナーゴム
8	回転ハンドル	SUS-304
9	押手	*
10	キャスター	自在車輪 150φ×2 (ストップ付)
11	キャスター	自在車輪 150φ×2

			DATE *	規格・寸法 1440×840×1550					
			FILE WKT120902ZL13D	図面名称 食缶用コンテナ	No. L13	Quant. 34	SCALE 1:20		* — *