

第2章 住区構成・宅地区画に関する基準

(法 33 条第 1 項第 6 号)

1 住区構成に関する法規定

法第 33 条第 1 項

六 当該開発行為の目的に照らして、開発区域における利便の増進と開発区域及びその周辺の地域における環境の保全とが図られるように公共施設、学校その他の公益的施設及び開発区域内において予定される建築物の用途の配分が定められていること。

政令第 27 条 主として住宅の建築の用に供する目的で行う 20 ヘクタール以上の開発行為にあつては、当該開発行為の規模に応じ必要な教育施設、医療施設、交通施設、購買施設その他の公益的施設が、それぞれの機能に応じ居住者の有効な利用が確保されるような位置及び規模で配置されていなければならない。ただし、周辺の状況により必要がないと認められるときは、この限りではない。

(条例で技術的細目において定められた制限を強化し、又は緩和する場合の基準)

政令第 29 条の 2

七 第 27 条の技術的細目に定られた制限の強化は、20 ヘクタール未満の開発行為においてもごみ収集場その他の公益的施設が特に必要とされる場合に、当該公益的施設を配置すべき開発行為の規模について行うものであること。

(条例で建築物の敷地面積の最低限度に関する基準を定める場合の基準)

政令第 29 条の 3 法第 33 条第 4 項 (法第 35 条の 2 第 4 項において準用する場合を含む。) の政令で定める基準は、建築物の敷地面積の最低限度が 2 百平方メートル (市街地の周辺その他の良好な自然的環境を形成している地域においては、3 百平方メートル) を超えないこととする。

2 住区構成

宅地開発の住区構成は以下の表を基準とする。

表 2-1 住区構成と施設配置

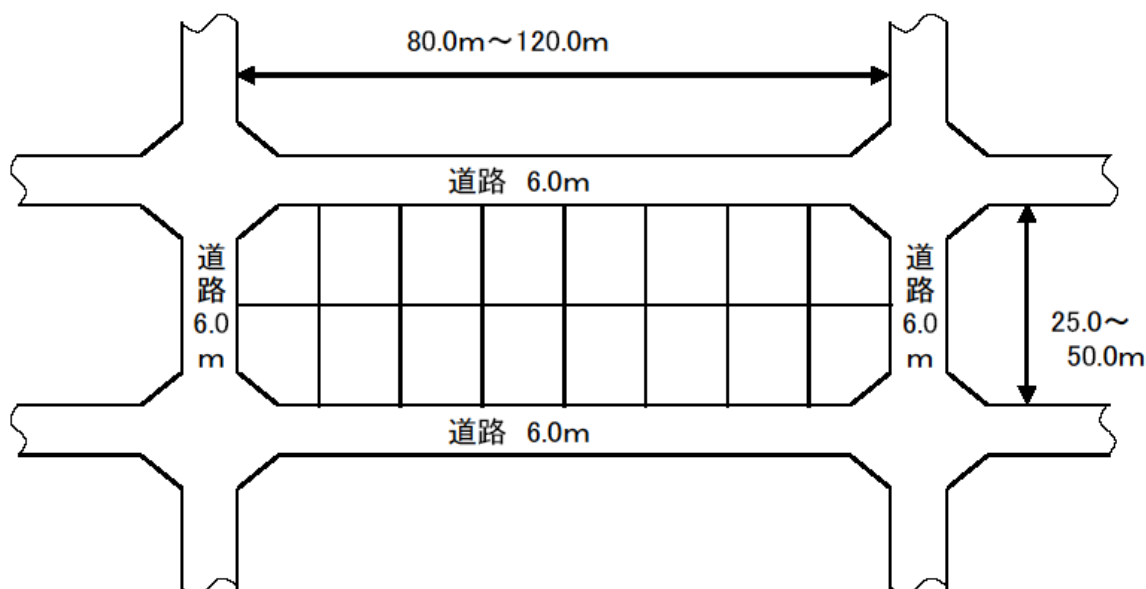
近隣住区数			1	2	3
戸数	50~150	500~1,000	2,000~ 2,500	4,000~ 5,000	8,000~10,000
人口	200~600 (隣保区)	2,000~4,000 (分区)	7,000~10,000 (近隣住区)	14,000~20,000 (地)	28,000~40,000 (区)
教育施設		幼稚園	小学校	中学校	高等学校
福祉施設		保育所・託児所			(社会福祉施設)
保健		診療所 (巡回)	診療所(各科)		病院(入院施設) 保健所
保安	防火水槽 (防火栓)	警察派出所 (巡回)	巡查駐在所 消防(救急)派出所		警察署 消防署
集会施設	集会所		公民館		
文化施設				図書館	
管理施設		管理事務所	市役所出張所		
通信施設	掲示板	ポスト・公衆電話	郵便局・電話交換所		
商業施設		日用品店舗	専門店・スーパーマーケット		
サービス施設		共同浴場	新聞集配所	銀行	映画館、娯楽施設

3 街区の構成、住宅の区画等

(1) 街区の形態

ア 戸建住宅の標準的な住区構成は、長辺が概ね 80~120m、短辺は概ね 25~50m とする。

図 2-1 街区の構成詳細図



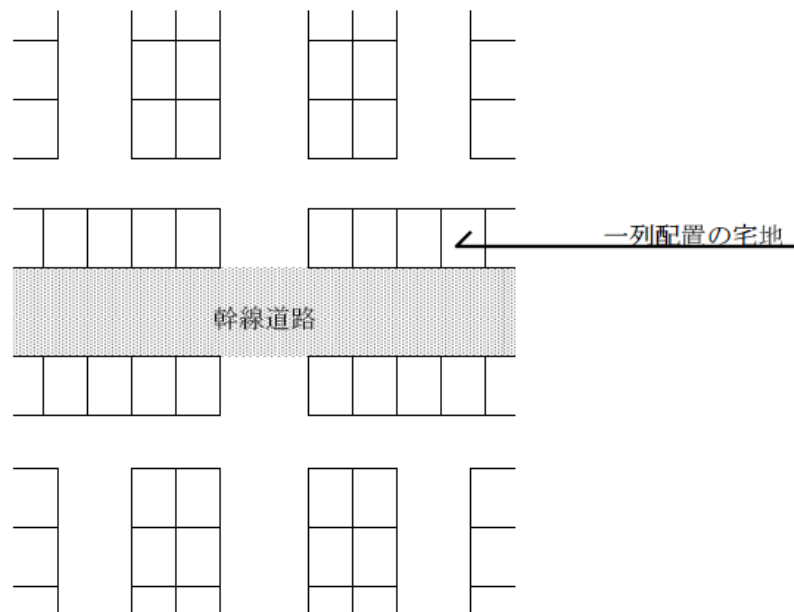
イ 集合住宅は、街区の最大面積を 6.0ha とし、長辺、短辺とも 250m をこえないこと。

ウ 交通安全を配慮して計画すること。

(2) 幹線道路に接する街区

幹線道路と区画道路の間の住宅は一系列配置を原則とし、幹線道路から宅地の出入口は設けないこと。

図 2-2 宅地の配置



(3) 一区画面積

街区を形成する一区画の面積（市街化区域）は、原則として 150 m²以上とする。

(4) 宅地の接道(建築基準法第 43 条)

宅地は、道路に 2 m 以上接するものとし、接する道路の中心高より高くすること。

なお、原則として交差点付近に車両の出入口は設けないこと。

(5) 宅地の計画

宅地の計画は、開発区域およびその周辺の地形・地質条件や地盤条件などの土地条件を十分に考慮して計画すること。

特に、新たに開発される土地については、これまで土地利用度が低かったため、開発地域の持つ土地条件が十分に把握されていないことがある。

このため、これら地域の土地条件については、開発区域周辺の土地に関する既存資料を活用して広域的な調査を行ったうえで計画すること。（詳細は第 13 章参考）

また、建築物の建築については、関係各法令を遵守するほか、近隣住民等に与える影響（音、臭い、光など）について十分に配慮すること。（例えば、室外機の設置などにより、低周波音等の発生が危惧される場合は、隣接する既存住宅や建築する建築物の窓や開口部等を考慮し、建築物を適当な場所に計画・配置すること。）

ア 宅地の計画高さ

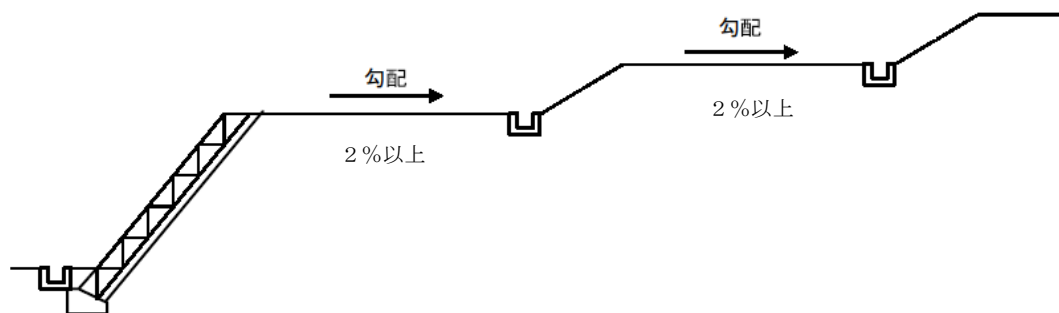
宅地の計画高さは、開発区域周辺の地形などの土地条件を十分に把握し設定すること。

なお、開発区域が、浸水履歴を有する場所である場合や浸水想定区域図・浸水マップ等の浸水区域に含まれている場合は、浸水深さも考慮して宅地の計画高さを設定することが望ましい。

イ 宅地の排水

開発行為により、宅地と宅地又は宅地と道路にがけが生じる場合は、そのがけの反対方向に雨水等が流れるように2パーセント以上の勾配がとられていること。(政令第28条第2号)

図2-3 がけ面の排水



ウ 形状

画地の形状は、ほぼ正方形に近いものとし、短辺に対する長辺の割合を1～1.5倍を原則とする。