

令和6年度

湖南省 財務書類  
(統一的な基準)

令和7年12月

# I 地方公会計制度の概要

## 1 地方公会計制度による財務書類公表の背景

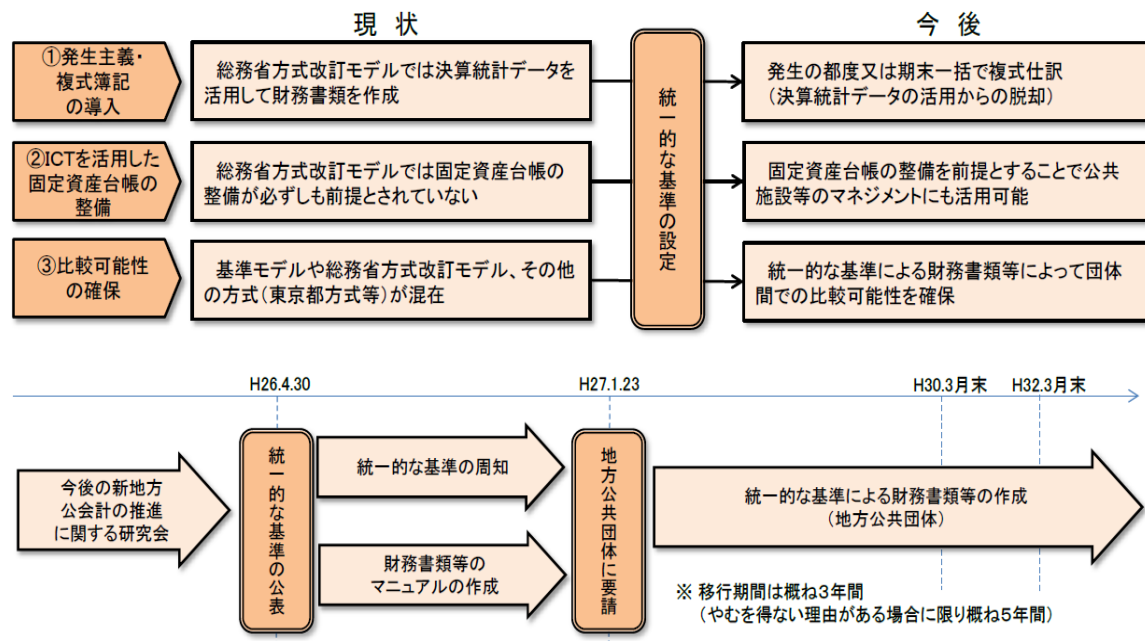
地方公共団体の会計は、「収入」と「支出」の面からのみ財務管理する、単式簿記で処理されていますが、平成18年8月に公表された「地方公共団体における行政改革の更なる推進のための指針（総務省）」において、地方公会計改革が打ち出され、人口3万人以上の都市においては、平成21年度（平成20年度決算）までに貸借対照表、行政コスト計算書、純資産変動計算書、資金収支計算書の財務書類4表の整備に取り組むこととされました。

こうした流れを受け、湖南省においても平成21年度（平成20年度決算）から総務省の示した新地方公会計制度（総務省方式改訂モデル）に基づく財務書類（普通会計財務書類4表、連結ベース財務書類4表）を作成し、よりきめ細かい財政分析を行ってきました。

平成25年度（平成24年度決算）からは、民間企業と同様の会計処理方式である発生主義、複式簿記による基準モデルに基づく財務4表（普通会計、単体会計（市全体）、連結会計）を作成してきました。

さらに平成26年度4月30日総務省より固定資産台帳整備と複式簿記の導入を前提とした財務書類の作成に関する統一的な基準（以下「統一的な基準」という。）が示され、平成29年度までにすべての地方公共団体において統一的な基準による財務書類の作成が要請されました。

本市においても平成29年度（平成28年度決算）から統一的な基準による財務4表を作成しております。



（総務省 ホームページより）

## 基準モデルからの変更点

別紙1-1

項目	主な変更点
報告主体	○一部事務組合及び広域連合も対象に追加
財務書類の体系	○4表と3表の選択制に ・貸借対照表 ・行政コスト計算書 ・純資産変動計算書 ・資金収支計算書 ※行政コスト計算書及び純資産変動計算書は、別々の計算書としても、結合した計算書としても差し支えないことに
貸借対照表	○報告式から勘定式に ○流動性配列法から固定性配列法に ○金融資産・非金融資産から固定資産・流動資産の区分に ○流動負債・非流動負債から固定負債・流動負債の区分に ○勘定科目の見直し(繰延資産の廃止、投資損失引当金の新設、インフラ資産の内訳や公債の名称変更等) ○純資産の部の内訳について、財源・調達源泉別の資産形成充当財源・その他の純資産の区分から、固定資産等形成分・余剰分(不足分)の区分に簡略化 ○償却資産について、その表示を直接法から間接法に(減価償却累計額の明示)
行政コスト計算書	○経常費用・経常収益の区分に、臨時損失・臨時利益の区分を追加
純資産変動計算書	○内訳の簡略化(固定資産台帳の財源情報が任意に)
資金収支計算書	○業務活動収支・投資活動収支・財務活動収支に区分の名称変更 ○固定資産等形成に係る国県等補助金収入を投資活動に ○支払利息の計上箇所を財務的収支から業務活動収支に
その他の様式	○注記事項、附属明細書の充実
有形固定資産の評価基準	○これまで原則として再調達原価で評価し、事業用資産の土地は再評価を行うこととしていたが、原則として取得原価で評価し、再評価は行わないことに ○基準モデル等により評価している資産については、これまでの評価額を許容するが、新たに取得した資産については取得原価により評価
資産関係の会計処理	○事業用資産とインフラ資産の区分について再整理 ○繰延資産について、勘定科目として計上しないことに
負債関係の会計処理	○連結対象団体及び会計の投資及び出資金は減損方式から投資損失引当金として引当金計上方式に ○貸倒引当金から徴収不能引当金に名称変更 ○賞与等引当金として、法定福利費も含めることに
費用・収益関係	○インフラ資産の減価償却費・直接資本減耗相当は減価償却費として行政コスト計算書に計上することに ○使用の当月または翌月からの償却を可能に
耐用年数	○その取扱いに合理性・客観性があるものについては、耐用年数省令よりも長い期間の耐用年数を設定することも可能に
取替法・減損処理	○その有用性等を検証する観点から、適用している地方公共団体が今後も取扱いを継続することが可能に

(総務省 ホームページより)

## 2 地方公会計制度の意義

- ・現金主義による会計処理の補完（見えにくいコストや将来の住民負担の明示、正確なストックの把握）
- ・公社、三セク等との連携を踏まえた会計の整備による全体的な財政状況の把握
- ・コスト分析と政策評価への活用

## 3 財務書類から見えてくるもの

### 貸借対照表（ストック情報）

- ・次世代に引き継ぐ資産内容
- ・これまでに提供した行政サービスの次世代負担

### 行政コスト計算書（コスト情報）

- ・1年間の経常的な行政サービスにかかったコスト
- ・受益者負担により賄われたコスト

### 純資産変動計算書

- ・純資産増減の明細
- ・純資産内部構成の変動

### 資金収支計算書（現金収支情報）

- ・1年間の資金の変動
- ・業務活動収支、投資活動収支、財務活動収支の区分

## 4 財務書類の作成基準

総務省などから公表された以下の作成基準、手法に準拠して作成しました。

- ・新地方公会計制度研究会報告書
- ・新地方公会計制度実務研究会報告書
- ・「地方公共団体財務書類作成にかかる基準モデル」及び「地方公共団体財務書類作成にかかる総務省方式改訂モデル」に関するQ&A
- ・新地方公会計モデルにおける資産評価実務手引
- ・新地方公会計モデルにおける連結財務書類作成実務手引
- ・地方公共団体における財務書類の活用と公表について
- ・資産評価及び固定資産台帳整備の手引き
- ・財務書類作成要領
- ・連結財務書類作成の手引き
- ・Q&A集
- ・「地方公会計活用の促進に関する研究会」の報告書

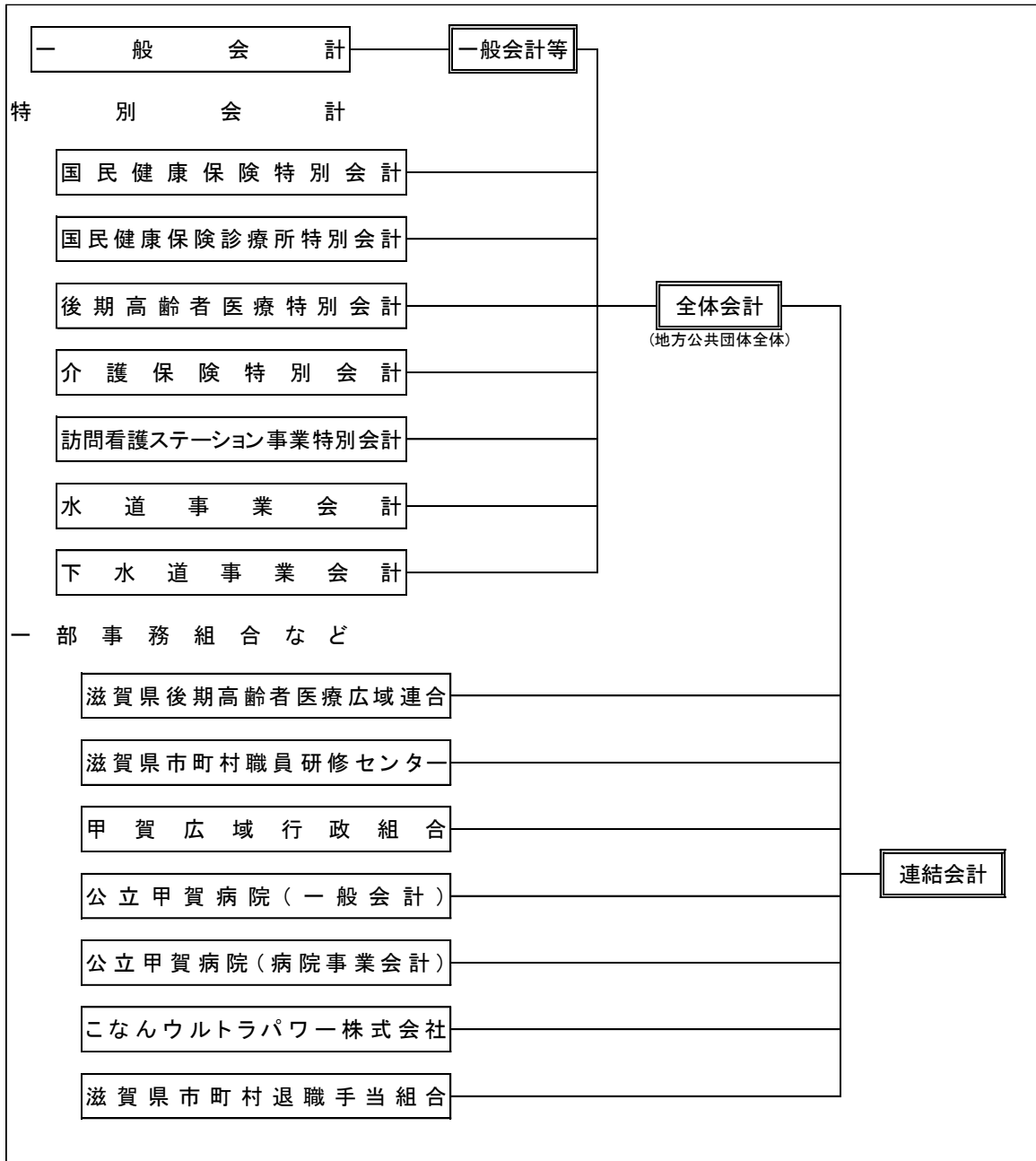
また、公営企業会計(水道事業、訪問看護ステーション事業、下水道事業)、第三セクター等については当該団体において作成されている決算書類等をもとに作成しました。

## 5 財務書類四表の対象年度

### (1) 対象年度

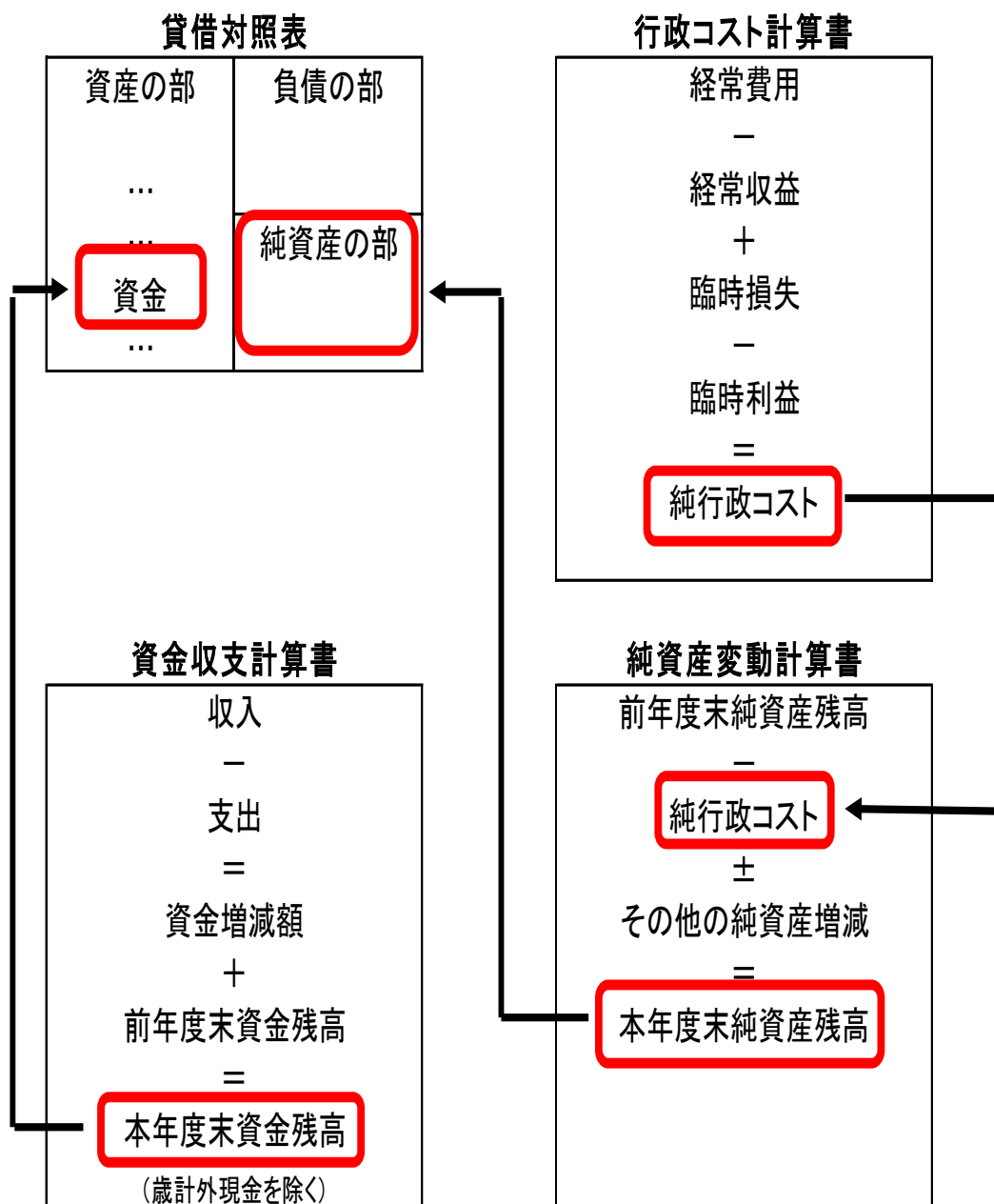
対象年度は令和6年度で、令和7年3月31日を作成基準日としています。なお、出納整理期間における出納については、基準日までに終了したものとして処理しています。

### (2) 対象範囲



## 6 財務書類4表の相互関係

財務書類4表の相互関係を示したのが下記の図です。



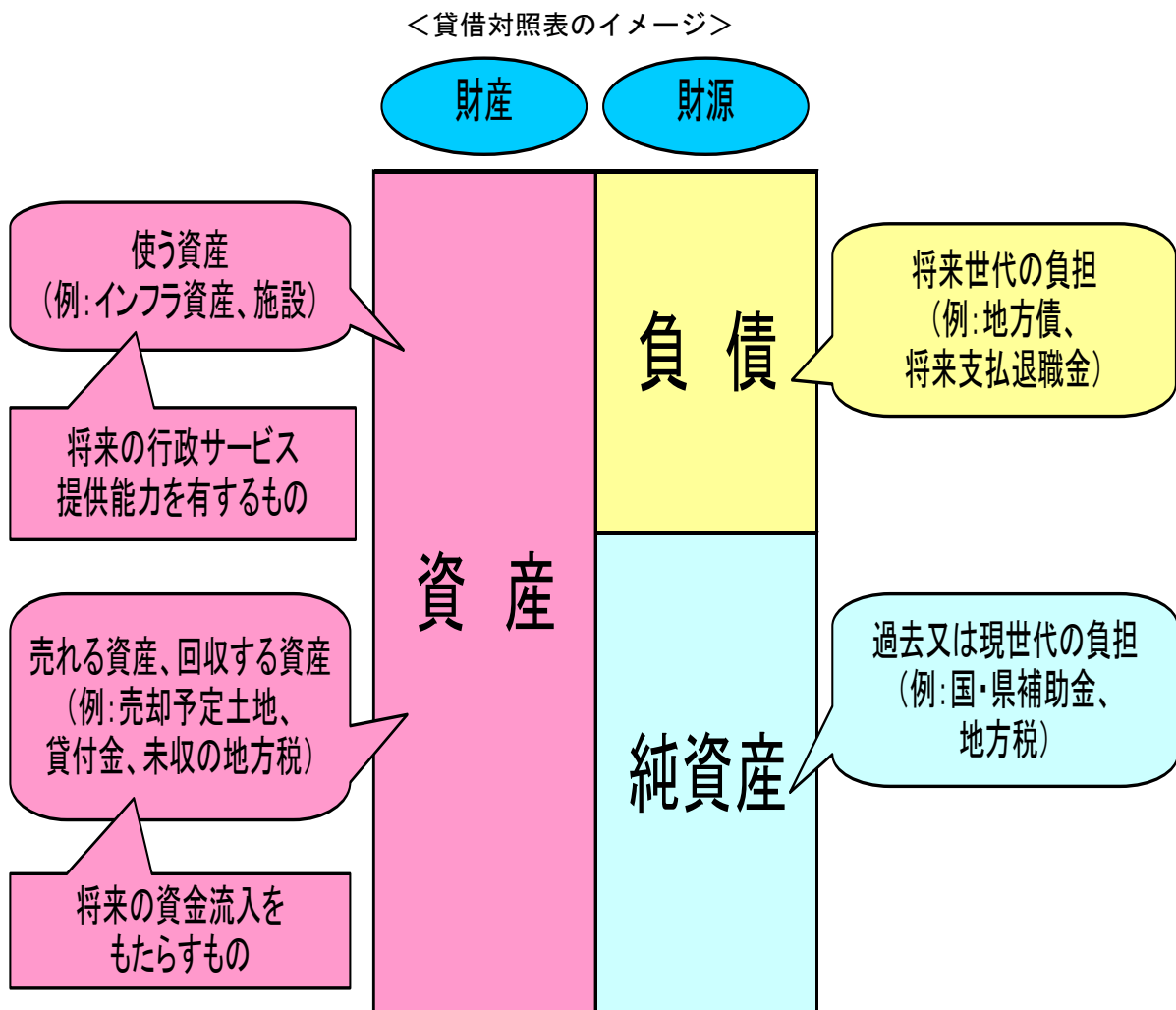
貸借対照表の資産のうち「資金」の金額は、資金収支計算書の「本年度資金残高」と一致します（歳計外現金を除く）。また、貸借対照表の「純資産」の金額は純資産変動計算書の「本年度純資産残高」と一致し、行政コスト計算書の「純行政コスト」の金額は、純資産変動計算書の「純行政コスト」に一致します。

## Ⅱ 一般会計等の財務書類 4 表

### 1 貸借対照表

#### (1) 貸借対照表とは

貸借対照表は、会計年度末における財政状態を表す財務書類であり、借方（左側）に資産、貸方（右側）に負債と純資産が計上されます。貸方の負債と純資産が財源を示し、借方の資産が貸方で調達した財源をどのように運用しているのかを示しています。そして、資産合計と負債・純資産合計は必ず一致します。財源と財産が釣り合う（バランスする）ことから、バランスシートとも呼ばれます。



## 【貸借対照表の構成】（科目の内容）

科目名	内 容
<b>【資産の部】</b>	市が所有する財産や権利
<b>1 固定資産</b>	有形固定資産、無形固定資産及び投資その他の資産
(1)有形固定資産	事業用資産、インフラ資産及び物品
①事業用資産	将来的なキャッシュ・イン・フローの発生が見込まれる資産
土地	庁舎・福祉施設・教育施設等の土地など
建物	庁舎・福祉施設・教育施設など
工作物	テニスコート、駐車場工事など
その他の有形固定資産	リース資産など
建設仮勘定	建設中の事業用資産に支出した金額
②インフラ資産	将来的にキャッシュ・イン・フローの発生が見込まれない資産
土地	道路、公園、下水道等の土地など
建物	インフラに要する建物
工作物	道路、公園、橋梁、下水道など
その他の有形固定資産	リース資産など
建設仮勘定	建設中のインフラ資産に支出した金額
③物品	物品、美術品、車両など
(2)無形固定資産	ソフトウェアその他の資産
ソフトウェア	ソフトウェア
その他の無形固定資産	電話加入権、施設利用権など上記以外の無形固定資産
(3)投資その他の資産	固定資産のうち金融資産に区分されるもの
①投資及び出資金	有価証券、出資金その他
有価証券	債券等
出資金	公有財産として管理されている出資等
その他	上記以外の投資及び出資金
②投資損失引当金	市場価格のない投資及び出資金のうち、連結対象団体及び会計に対する評価差額
③長期延滞債権	滞納繰越調定収入未済の収益及び財源
④長期貸付金	貸付金のうち流動資産に区分されるもの以外のもの
⑤基金	減債基金その他
減債基金	地方債の償還のための基金のうち流動資産に区分されるもの以外のもの
その他	その他目的をもった基金のうち流動資産に区分されるもの以外のもの
⑥その他	その他の投資その他の資産
⑦徴収不能引当金	上記長期延滞債権などのうち回収の見込みがないと見積もった金額
<b>2 流動資産</b>	金融資産のうち固定資産に区分される以外のもの
(1)現金預金	現金及び預金
(2)未収金	現年調定収入未済の収益及び財源
(3)短期貸付金	貸付金のうち翌年度に償還期限が到来するもの
(4)基金	財政調整基金及び減債基金
財政調整基金	計画的な財政運営を行うための基金
減債基金	地方債の償還のための基金のうち流動資産に区分されるもの
(5)棚卸資産	売却を目的として保有している資産
(6)その他	その他の流動資産
(7)徴収不能引当金	上記未収金などのうち回収の見込みがないと見積もった金額
<b>資産合計</b>	<b>(固定資産) + (流動資産)</b>
<b>【負債の部】</b>	市が負担する債務
<b>1 固定負債</b>	市が負担する債務のうち流動負債に区分される以外のもの
(1)地方債	市が発行した地方債のうち、償還予定が1年を超えるもの
(2)長期未払金	確定債務のうち流動負債に区分されるもの以外のもの
(3)退職手当引当金	仮に年度末に全職員が普通退職した場合に市が負担する金額
(4)損失補償等引当金	履行すべき額が確定していない損失補償等債務のうち一定の将来負担額
(5)その他	上記以外の固定負債
<b>2 流動負債</b>	市が負担する債務のうち流動負債に区分されるもの
(1)1年以内償還予定地方債	地方債のうち、翌年度償還を予定している金額
(2)未払金	確定債務のうち流動負債に区分されるもの
(3)未払費用	既に提供された役務に対して未だその対価の支払を終えていないもの
(4)前受金	代金の納入は受けているがこれに対する義務の履行を行っていないもの
(5)前受収益	未だ提供していない役務に対して支払いを受けたもの
(6)賞与等引当金	基準日までの期間に対応する期末手当、勤勉手当及び法定福利費
(7)預り金	第三者から寄託された資産に対する見返り負債
(8)その他	上記以外の流動負債
<b>負債合計</b>	<b>(固定負債) + (流動負債)</b>
<b>【純資産の部】</b>	固定資産等形成分、余剰分（不足分）
<b>1 固定資産等形成分</b>	資産形成のために充当した資源の蓄積
<b>2 余剰分（不足分）</b>	地方公共団体の費消可能な資源の蓄積
<b>純資産合計</b>	<b>(資産合計) - (負債合計)</b>
<b>負債・純資産合計</b>	<b>(負債合計) + (純資産合計)</b>

## (2) 一般会計等 貸借対照表 (要約版)

### 貸借対照表

(令和7年3月31日現在)

(単位:千円)

資産の部		負債の部	
1. 固定資産	( 51,785,416 )	1. 固定負債	( 20,492,570 )
(1) 有形固定資産	43,978,658	① 地方債	18,588,316
① 事業用資産	31,641,209	② 退職手当引当金	1,794,854
② インフラ資産	12,133,412	③ その他	109,400
③ 物品	204,037	2. 流動負債	( 3,085,586 )
(2) 無形固定資産	54,508	① 1年内償還予定地方債	2,231,009
(3) 投資その他の資産	7,752,251	② その他	854,577
2. 流動資産	( 5,950,383 )		
(1) 現金預金	1,235,015	負債合計	23,578,156
(2) 未収金	84,641		
(3) その他	4,630,727	純資産の部	
		純資産合計	34,157,643
資産合計	57,735,799	負債・純資産合計	57,735,799

(注) 表示単位未満四捨五入の関係で、積み上げと合計が一致しない箇所があります。

## (3) 貸借対照表の概要

### 〔資産の部〕

#### 固定資産

固定資産は、「有形固定資産」「無形固定資産」「投資その他の資産」で構成され、517億8,542万円であり、資産合計の89.7%を占めています。

固定資産の内訳と資産合計に対する構成比は以下の通りです。

① 有形固定資産	439億7,866万円 (76.2%)
(主な内訳)	
・ 事業用資産	316億4,121万円
・ インフラ資産	121億3,341万円
・ 物品	2億404万円
② 無形固定資産	5,451万円 (0.09%)
③ 投資その他の資産	77億5,225万円 (13.4%)
(主な内訳)	
・ 出資金 (投資損失引当金控除後)	22億1,692万円
・ 基金	53億733万円
・ 長期延滞債権 (徴収不能引当金控除後)	2億2,748万円

## 流動資産

流動資産は、59億5,038万円であり、資産合計の10.3%を占めています。

流動資産の内訳は以下の通りです。

① 現金預金	12億3,502万円
② 未収金（徴収不能引当金控除後）	7,563万円
③ 基金	46億3,974万円

## 〔負債の部〕

### 固定負債

固定負債は、「地方債」「退職手当引当金」「その他」で構成され、204億9,257万円であり、負債・純資産合計の35.5%を占めています。

固定負債の内訳と負債・純資産合計に対する構成比は以下の通りです。

① 地方債	185億8,832万円（32.2%）
② 退職手当引当金	17億9,485万円（3.1%）
③ その他	1億940万円（0.2%）

### 流動負債

流動負債は、「1年内償還予定地方債」「賞与引当金」「預り金」「その他」で構成され、30億8,559万円であり、負債・純資産合計の5.3%を占めています。

流動負債の内訳と負債・純資産合計に対する構成比は以下の通りです。

① 1年内償還予定地方債	22億3,101万円（3.9%）
② 賞与等引当金	2億9,522万円（0.5%）
③ 預り金	5億1,106万円（0.9%）
④ その他	4,829万円（0.1%）

## 〔純資産の部〕

純資産合計は、341億5,764万円であり、負債・純資産合計の59.2%を占めています。純資産の内訳は以下の通りです。

① 固定資産等形成分	564億2,515万円
② 余剰分（不足分）	▲222億6,751万円

## 2 行政コスト計算書

### (1) 行政コスト計算書とは

行政コスト計算書とは、資産形成を伴わない経常的な行政活動に伴う純行政コストを表す財務書類です。行政コスト計算書では、経常的な行政サービスを提供するために発生したコストから、行政サービスの対価としての収入、すなわち受益者負担相当分を差し引くことで経常的なコストを算出し、さらに臨時損失及び臨時利益を加味することにより、純粋な行政に係るコストを算出しています。

#### 【行政コスト計算書の構成】(科目の内容)

科目名	内容
<b>【経常費用】</b>	<b>毎年度経常的に発生する費用</b>
1 業務費用	毎年度経常的に発生する対価性費用
①人件費	議員歳費、職員給料などの人にかかる費用
職員給与費	職員給与、共済費、災害補償費、賃金など
賞与等引当金繰入額	翌年度に支給される期末手当、勤勉手当及び法定福利費のうち当年度負担額
退職手当引当金繰入額	退職給与引当金の当年度発生額
その他	市議会議員に支払われる報酬その他の人件費
②物件費	物件費等にかかる費用
物件費	消耗品費、燃料費、50万円未満の備品購入費など
維持補修費	資産の維持のために必要な修繕費など(資産計上額を除く)
減価償却費	時の経過や使用に伴う事業用資産の価値減少額
その他	火災保険料、自動車損害保険料など上記以外の物件費等
③その他の業務費用	上記以外の業務費用
支払利息	地方債、借入金の利息
徴収不能引当金繰入額	徴収不能引当金の当年度発生額
その他	過年度分過誤納還付金など上記以外のその他の業務費用
2 移転費用	毎年度経常的に発生する非対価性費用
①補助金等	負担金、補助金及び交付金など
②社会保障給付	生活保護などの社会保障給付など
③他会計への繰出金	他会計への繰出金
④その他	補償、補填及び補償金、寄付金、公課費など(資産計上額を除く)
<b>【経常収益】</b>	<b>毎年度経常的に発生する収益</b>
1 使用料及び手数料	一定の財・サービスを提供する場合の対価としての使用料・手数料
2 その他	財産貸付収入、延滞金など上記以外の経常収益
<b>純経常行政コスト</b>	<b>(経常費用) - (経常収益)</b>
<b>【臨時損失】</b>	<b>費用のうち臨時に発生するもの</b>
1 災害復旧事業費	災害復旧に関する費用
2 資産除売却損	資産の売却収入が帳簿価額を下回る場合の差額及び除却した資産の帳簿価額
3 投資損失引当金繰入額	投資損失引当金の当年度発生額
4 損失補償等引当金繰入額	損失補償等引当金の当年度発生額
5 その他	上記以外の臨時損失
<b>【臨時利益】</b>	<b>収益のうち臨時に発生するもの</b>
1 資産売却益	資産の売却収入が帳簿価額を上回る場合の差額
2 その他	上記以外の臨時利益
<b>純行政コスト</b>	<b>(純経常行政コスト) + (臨時損失) - (臨時利益)</b>

(2) 一般会計等 行政コスト計算書(要約版)

### 行政コスト計算書

(令和6年4月1日～令和7年3月31日)

(単位:千円)

経常費用	20,141,282
<b>1. 業務費用</b>	<b>9,922,286</b>
(1) 人件費	3,885,258
① 職員給与費	3,053,366
② その他	831,892
(2) 物件費等	5,794,292
① 減価償却費	1,820,306
② その他	3,973,985
(3) その他の業務費用	242,736
① 支払利息	69,498
② その他	173,238
<b>2. 移転費用</b>	<b>10,218,996</b>
(1) 補助金等	4,892,287
(2) 社会保障給付	3,630,748
(3) 他会計への繰出金	1,661,155
(4) その他	34,806
<b>経常収益</b>	<b>482,927</b>
使用料・手数料等	482,927
<b>純経常行政コスト</b>	<b>19,658,355</b>
<b>臨時損失</b>	<b>32,894</b>
<b>臨時利益</b>	<b>1,769,218</b>
<b>純行政コスト</b>	<b>17,922,030</b>

(注) 表示単位未満四捨五入の関係で、積み上げと合計が一致しない箇所があります。

### (3) 行政コスト計算書の概要

令和6年度の「経常費用」は総額で201億4,128万円です。これに対して直接の受益者負担である「経常収益」は4億8,293万円で、「純経常行政コスト」(経常費用－経常収益)は196億5,836万円となっています。「経常費用」は「業務費用」と「移転費用」から構成されています。また「臨時損失」「臨時利益」を加味した「純行政コスト」は179億2,203万円となっています。

## 経常費用

### ① 業務費用（人件費、物件費等、その他の業務費用）

毎年度経常的に発生する費用であり、99 億 2,229 万円となっており経常費用の49.3%を占めています。

経常業務費用の内訳は以下の通りです。

・人件費	38 億 8,526 万円
・物件費等	57 億 9,429 万円
	(減価償却費 18 億 2,031 万円含む)
・その他の業務費用	2 億 4,274 万円

### ② 移転費用

毎年度経常的に発生する費用のうち対価性がないもの、すなわち物の購入やサービスの提供を受けるための支出でないものをいいます。102 億 1,900 万円となっており経常費用の50.7%を占めています。

移転支出の内訳は以下の通りです。

・補助金等	48 億 9,229 万円
・社会保障給付	36 億 3,075 万円
・他会計への繰出金	16 億 6,116 万円
・その他	3,481 万円

## 経常収益

「使用料及び手数料」と「その他」から構成され、4億 8,293 万円となっておりま

す。

経常収益の内訳と経常収益に占める割合は以下の通りです。

・使用料及び手数料	1 億 6,755 万円 (34.7%)
・その他	3 億 1,538 万円 (65.3%)

### 3 純資産変動計算書

#### (1) 純資産変動計算書とは

純資産変動計算書とは、貸借対照表の純資産の部に計上されている各項目が1年間でどのように変動したかを表す財務書類です。

#### 【純資産変動計算書の構成】(科目の内容)

科目名	内容
前年度末純資産残高	前年度末の純資産の残高
1 純行政コスト(Δ)	行政コスト計算書より
2 財源	税金等及び国県等補助金
税金等	地方税、地方交付税及び地方譲与税等
国県等補助金	国庫支出金及び都道府県支出金等
本年度差額	(純行政コスト)+(財源)
3 固定資産の変動(内部変動)	内部変動合計額
有形固定資産等の増加	有形固定資産等の増加額
有形固定資産等の減少	有形固定資産等の減少額
貸付金・基金等の増加	貸付金・基金等の増加額
貸付金・基金等の減少	貸付金・基金等の減少額
4 資産評価差額	有価証券等の評価差額
5 無償所管換等	無償で譲渡または取得した固定資産及び調査により判明した固定資産の評価額など
6 その他	上記以外の純資産及びその内部構成の変動
本年度純資産変動額	本年度純資産の変動額
本年度末純資産残高	本年度末純資産残高(前年度末純資産残高+本年度純資産変動額)

#### (2) 一般会計等 純資産変動計算書(要約版)

### 純資産変動計算書

(令和6年4月1日～令和7年3月31日)

(単位:千円)

前年度末純資産残高	30,451,705
1. 純行政コスト	-17,922,030
2. 財源	21,325,969
(1) 税金等	15,454,073
(2) 国県等補助金	5,871,896
本年度差額	3,403,939
3. 無償所管換等	-22,204
4. その他	324,203
本年度純資産変動額	3,705,938
本年度末純資産残高	34,157,643

(注) 表示単位未満四捨五入の関係で、積み上げと合計が一致しない箇所があります。

### (3) 純資産変動計算書の概要

純資産変動計算書は「純行政コスト(行政コスト計算書より)」「財源」「無償所管換等」及び「その他」から構成されており、本年度純資産変動額の合計が37億594万円となっています。

この結果、前年度末に304億5,171万円であった純資産残高は、本年度末では341億5,764万円となりました。

#### 財源

「税収等」と「国県等補助金」から構成されており、合計213億2,597万円となっています。「財源」の内訳と合計額に対する構成比は以下の通りです。

① 税収等	154億5,407万円 (72.5%)
② 国県等補助金	58億7,190万円 (27.5%)

## 4 資金収支計算書

### (1) 資金収支計算書とは

資金収支計算書とは、地方公共団体の行政活動に伴う現金等の1年間の資金の流れを性質の異なる三つの活動に分けて表示した財務書類です。「業務活動収支」、「投資活動収支」、「財務活動収支」に区分されており、それぞれの部において支出と収入という対応関係で計上されます。

#### 【資金収支計算書の構成】(科目の内容)

科目名	内容
<b>【業務活動収支】</b>	<b>市政を運営する上での業務活動に係る収入及び支出</b>
1 業務支出	市政を運営する上で、毎年度継続的に支出されるもの
①業務費用支出	業務費用に係る支出
人件費支出	議員歳費、職員給料などの支出
物件費等支出	物品の購入費、維持補修費などの支出
支払利息支出	地方債、借入金に係る支払利息の支出
その他の支出	上記以外の業務費用支出
②移転費用支出	移転費用に係る支出
補助金等支出	補助金等に係る支出
社会保障給付支出	生活保護費などの社会保障給付費支出
他会計への繰出支出	他会計への繰出による支出
その他の支出	上記以外の移転費用支出
2 業務収益	市政を運営する上で、毎年度継続的に収入されるもの
①税収等収入	市民税、固定資産税などの収入
②国県等補助金収入	国庫支出金及び都道府県支出金などの収入
③使用料及び手数料収入	使用料・手数料の収入
④その他の収入	財産貸付収入、延滞金など上記以外の業務収益収入
3 臨時支出	市政を運営する上で、臨時的に支出されるもの
①災害復旧事業費支出	災害復旧事業費に係る支出
②その他の支出	他の会計への繰入金支出
4 臨時収入	市政を運営する上で、臨時的に収入されるもの
<b>業務活動収支</b>	<b>(業務支出) - (業務収益) + (臨時支出) - (臨時収入)</b>
<b>【投資活動収支】</b>	<b>市政を運営する上での投資活動に係る収入及び支出</b>
1 投資活動支出	固定資産等の形成及び金融資産の形成に支出したもの
①公共施設等整備費支出	有形固定資産等の資産形成に係る支出
②基金積立金支出	基金積立に係る支出
③投資及び出資金支出	投資及び出資金に係る支出
④貸付金支出	貸付金に係る支出
⑤その他の支出	上記以外の投資活動支出
2 投資活動収入	固定資産等の形成及び金融資産の形成に充てられた収入
①国県等補助金収入	国県等補助金のうち投資活動支出の財源に充てられた収入
②基金取崩収入	基金取崩に係る収入
③貸付金元金回収収入	貸付金に係る元金回収収入
④資産売却収入	資産売却による収入
⑤その他の収入	上記以外の投資活動収入
<b>投資活動収支</b>	<b>(投資活動支出) - (投資活動収入)</b>
<b>【財務活動収支】</b>	<b>市政を運営する上での財務活動に係る収入及び支出</b>
1 財務活動支出	地方債や借入金などの元本の償還
①地方債償還支出	地方債に係る元本償還の支出
②その他の支出	上記以外の財務活動支出
2 財務活動収入	地方債や借入金などの元本収入
①地方債発行収入	地方債の発行による収入
②その他の収入	上記以外の財務活動収入
<b>財務活動収支</b>	<b>(財務活動支出) - (財務活動収入)</b>
<b>本年度資金収支額</b>	<b>(業務活動収支) + (投資活動収支) + (財務活動収支)</b>
<b>前年度末資金残高</b>	<b>前年度末の資金残高</b>
<b>本年度末資金残高</b>	<b>本年度末の資金残高(前年度末資金残高 + 本年度資金収支額)</b>

(2) 一般会計等 資金収支計算書 (要約版)

## 資金収支計算書

(令和6年4月1日～令和7年3月31日)

(単位: 千円)

<b>1. 業務活動収支</b>	<b>3,214,397</b>
(1) 業務支出	-18,327,194
(2) 業務収入	21,541,591
(3) 臨時支出	-
(4) 臨時収入	-
<b>2. 投資活動収支</b>	<b>-1,750,027</b>
(1) 投資活動支出	-4,365,391
(2) 投資活動収入	2,615,364
<b>3. 財務活動収支</b>	<b>-1,602,265</b>
(1) 財務活動支出	-2,451,012
(2) 財務活動収入	848,747
<b>本年度資金収支額</b>	<b>-137,895</b>
<b>前年度末資金残高</b>	<b>861,848</b>
<b>本年度末資金残高</b>	<b>723,953</b>
<b>本年度末歳計外現金残高</b>	<b>511,062</b>
<b>本年度末現金預金残高</b>	<b>1,235,015</b>

(注) 表示単位未満四捨五入の関係で、積み上げと合計が一致しない箇所があります。

### (3) 資金収支計算書の概要

「業務活動収支」は32億1,440万円、「投資活動収支」は▲17億5,003万円（公共施設等整備費支出などが該当するため通常マイナス計上される）です。「業務活動収支」と「投資活動収支」の合計額から「支払利息」「基金積立金支出」「基金取崩収入」を差し引いた業務・投資活動収支は43億1,115万円です。

業務・投資活動収支とは財務活動収支を除いた収支バランスで、つまり借金がないとした場合の収支バランスをいいます。この業務・投資活動収支が借金返済の財源と考えることができます。

「財務活動収支」は▲16億0,227万円であります。

これらの結果、本年度資金収支額は1億3,790万円のマイナスであり、前年度末に8億6,185万円あった資金は本年度末に7億2,395万円となり、これに歳計外現金残高を加えた当年度現金預金残高は12億3,502万円となりました。

## 業務活動収支

業務活動収支は「業務支出」「業務収入」と「臨時支出」「臨時収入」で構成されています。「業務支出」は183億2,719万円、「業務収入」は215億4,159万円です。

これらの内訳と合計額に対する構成比は以下の通りです。

### ① 業務支出

- ・業務費用支出（人件費、物件費等、支払利息など）  
81億820万円（44.2%）
- ・移転費用支出（補助金、社会保障給付など）  
102億1,900万円（55.8%）

### ② 業務収入

- ・税込等収入  
154億3,251万円（71.6%）
- ・国県等補助金収入  
56億3,483万円（26.2%）
- ・その他（使用料及び手数料など）  
4億7,424万円（2.2%）

## 投資活動収支

投資活動収支は「投資活動支出」と「投資活動収入」で構成されています。

「投資活動支出」は43億6,539万円、「投資活動収入」は26億1,536万円であり、これらの内訳と合計額に対する構成比は以下の通りです。

### ① 投資活動支出

- ・公共施設等整備費支出  
10億3,244万円（23.7%）
- ・基金積立金支出  
31億695万円（71.2%）
- ・投資及び出資金支出  
2億2,600万円（5.2%）

### ② 投資活動収入

- ・国県等補助金収入  
2億3,706万円（9.1%）
- ・基金取崩収入  
3億2,968万円（12.6%）
- ・貸付金元金回収収入  
27万円（0.0%）
- ・資産売却収入  
20億4,325万円（78.1%）
- ・その他収入  
510万円（0.2%）

## 財務活動収支

財務活動収支は「財務活動支出」と「財務活動収入」で構成されています。

「財務活動支出」は24億5,101万円、「財務活動収入」は8億4,875万円です。

これらの内訳と合計額に対する構成比は以下の通りです。

### ① 財務活動支出

- ・地方債償還支出  
24億0,513万円（98.1%）
- ・その他の支出  
4,588万円（1.9%）

### ② 財務活動収入

- ・地方債発行収入  
8億4,875万円（100%）

### Ⅲ 市全体（全体会計）の財務書類 4 表

市では一般会計等で行っている事業のほかにも水道事業や下水道事業、国民健康保険事業、介護保険事業等の事業を行っています。市の財政は一般会計等のみで成り立っているわけではないため、湖南省全体のストック情報やコスト情報を把握するためには、特別会計や企業会計までを対象とした市全体の財務書類を用います。

#### 1 全体会計の範囲及び前提条件

##### (1) 市全体の範囲

###### ① 一般会計等

- 一般会計

###### ② 公営事業会計

- 国民健康保険特別会計
- 国民健康保険診療所特別会計
- 後期高齢者医療特別会計
- 介護保険特別会計
- 訪問看護ステーション事業特別会計（法適用）
- 水道事業会計（法適用）
- 下水道事業会計（法適用）

##### (2) 前提条件

（財務書類4表の作成方法）

公営事業会計については、総務省の地方公営企業決算状況調査や歳入歳出決算書等を活用し、一般会計等の作成方法に準じて作成しました。なお、公営企業会計（訪問看護ステーション事業特別会計、水道事業会計、下水道事業会計）については、法定決算書類を統一的な基準の勘定科目に組み替える方法により作成しています。

（連結内部の相殺消去）

連結対象となる会計間での繰出しや繰入れ等の取引があった場合は、その支出及び収入をそれぞれから削除しています。また、水道事業会計及び下水道事業会計への出資関係についても貸借対照表の残高からそれぞれ削除しています。

## 2 全体会計の財務書類4表（要約版）

湖南市

令和6年度 財務書類4表の概要 [統一的な基準]

### 【全体会計】

#### 貸借対照表

(令和7年3月31日現在)

(単位:千円)

資産の部		負債の部	
1. 固定資産	( 85,836,893 )	1. 固定負債	( 48,359,661 )
(1) 有形固定資産	78,010,438	① 地方債	32,602,815
① 事業用資産	31,647,951	② その他	15,756,847
② インフラ資産	45,310,792	2. 流動負債	( 4,889,490 )
③ 物品	1,051,695	① 1年内償還予定地方債	3,403,969
(2) 無形固定資産	1,700,106	② その他	1,485,521
(3) 投資その他の資産	6,126,348		
2. 流動資産	( 8,607,605 )		
(1) 現金預金	3,484,272		
(2) 未収金	393,415		
(3) その他	4,729,918		
		負債合計	53,249,151
		純資産の部	
		純資産合計	41,195,347
資産合計	94,444,498	負債・純資産合計	94,444,498

#### 行政コスト計算書

#### 純資産変動計算書

(令和6年4月1日～令和7年3月31日)

(単位:千円)

経常費用	32,289,679
1. 業務費用	13,325,848
(1) 人件費	4,292,907
① 職員給与費	3,386,371
② その他	906,536
(2) 物件費等	8,442,866
① 減価償却費	3,197,820
② その他	5,245,045
(3) その他の業務費用	590,076
① 支払利息	248,277
② その他	341,798
2. 移転費用	18,963,831
(1) 補助金等	15,276,783
(2) 社会保障給付	3,631,956
(3) その他	55,092
経常収益	3,049,878
使用料・手数料等	3,049,878
純経常行政コスト	29,239,801
臨時損失	33,739
臨時利益	1,769,218
純行政コスト	27,504,322

(令和6年4月1日～令和7年3月31日)

(単位:千円)

前年度末純資産残高	37,826,173
1. 純行政コスト	-27,504,322
2. 財源	30,869,217
(1) 税収等	19,494,679
(2) 国県等補助金	11,374,538
本年度差額	3,364,895
3. 無償所管換等	12,145
4. その他	-7,867
本年度純資産変動額	3,369,174
本年度末純資産残高	41,195,347

#### 資金収支計算書

(令和6年4月1日～令和7年3月31日)

(単位:千円)

1. 業務活動収支	3,926,289
(1) 業務支出	-29,262,142
(2) 業務収入	33,189,277
(3) 臨時支出	-846
(4) 臨時収入	-
2. 投資活動収支	-2,040,351
(1) 投資活動支出	-5,118,396
(2) 投資活動収入	3,078,045
3. 財務活動収支	-1,990,106
(1) 財務活動支出	-3,658,753
(2) 財務活動収入	1,668,647
本年度資金収支額	-104,169
前年度末資金残高	3,077,379
本年度末資金残高	2,973,210

#### 会計範囲

一般会計  
 国民健康保険特別会計  
 国民健康保険診療所特別会計  
 介護保険特別会計  
 後期高齢者医療特別会計  
 水道事業会計  
 訪問介護ステーション事業特別会計  
 下水道事業会計

(注)表示単位未満四捨五入の関係で、積み上げと合計が一致しない箇所があります。

## IV 連結財務書類 4 表

### 1 連結財務書類 4 表とは

連結財務書類 4 表とは、一般会計等や特別会計等、自治体全体の会計のほか、自治体と連携協力して行政サービスを実施している一部事務組合、地方三公社、第三セクター等の関係団体や法人をひとつの行政サービス実施主体とみなして作成する「貸借対照表」、「行政コスト計算書」、「純資産変動計算書」、「資金収支計算書」で構成される財務書類です。

### 2 連結の範囲及び前提条件

#### (1) 連結の範囲

##### ① 一部事務組合等

市が加入する一部事務組合及び広域連合（以下、「一部事務組合等」という。）が連結の対象となります。連結に際しては、一部事務組合等の財務書類のうち、本市の当年度経費負担割合相当分を連結する「比例連結」を行います。

- ・ 滋賀県後期高齢者医療広域連合
- ・ 滋賀県市町村職員研修センター
- ・ 甲賀広域行政組合
- ・ 公立甲賀病院
- ・ 滋賀県市町村職員退職手当組合

##### ② 第三セクター等

市の出資比率が50%超の法人を連結対象としています。

- ・ こなんウルトラパワー株式会社

#### (2) 前提条件（連結財務書類 4 表の作成方法）

（連結財務書類 4 表の作成方法）

各連結対象団体の法定決算書類を統一的な基準の勘定科目に組み替える方法により作成しています。

（連結内部の相殺消去）

連結対象となる会計・団体・法人間で負担金・補助金の支出や取引があった場合は、その支出及び収入をそれぞれから削除しています。また、相互間に出資等の関係がある場合についても、貸借対照表及び純資産変動計算書の残高からそれぞれ削除しています。

### 3 連結財務書類4表（要約版）

湖南省

令和6年度 財務書類4表の概要〔統一的な基準〕

#### 【連結会計】

#### 貸借対照表

(令和7年3月31日現在)

(単位:千円)

資産の部		負債の部	
1. 固定資産	( 93,236,908 )	1. 固定負債	( 53,847,022 )
(1) 有形固定資産	82,810,090	① 地方債	35,601,045
① 事業用資産	34,844,895	② その他	18,245,976
② インフラ資産	45,310,792	2. 流動負債	( 5,900,550 )
③ 物品	2,654,403	① 1年内償還予定地方債	3,676,598
(2) 無形固定資産	1,768,897	② その他	2,223,952
(3) 投資その他の資産	8,657,921		
2. 流動資産	( 10,247,688 )		
(1) 現金預金	4,467,424		
(2) 未収金	998,803		
(3) その他	4,781,461		
		<b>負債合計</b>	<b>59,747,571</b>
		<b>純資産の部</b>	
		<b>純資産合計</b>	<b>43,737,025</b>
<b>資産合計</b>	<b>103,484,596</b>	<b>負債・純資産合計</b>	<b>103,484,596</b>

#### 行政コスト計算書

(令和6年4月1日～令和7年3月31日)

(単位:千円)

経常費用		40,740,804
1. 業務費用	18,070,200	
(1) 人件費	6,613,250	
① 職員給与費	5,320,785	
② その他	1,292,465	
(2) 物件費等	10,509,194	
① 減価償却費	3,621,919	
② その他	6,887,275	
(3) その他の業務費用	947,756	
① 支払利息	284,054	
② その他	663,703	
2. 移転費用	22,670,604	
(1) 補助金等	18,969,188	
(2) 社会保障給付	3,642,774	
(3) その他	58,642	
<b>経常収益</b>	<b>6,449,625</b>	
使用料・手数料等	6,449,625	
<b>純経常行政コスト</b>	<b>34,291,180</b>	
<b>臨時損失</b>	<b>95,960</b>	
<b>臨時利益</b>	<b>1,769,656</b>	
<b>純行政コスト</b>	<b>32,617,483</b>	

#### 純資産変動計算書

(令和6年4月1日～令和7年3月31日)

(単位:千円)

前年度末純資産残高		40,814,056
1. 純行政コスト	-32,617,483	
2. 財源	35,643,308	
(1) 税収等	20,166,251	
(2) 国県等補助金	15,477,057	
<b>本年度差額</b>	<b>3,025,825</b>	
3. 無償所管換等	12,145	
4. その他	-115,002	
<b>本年度純資産変動額</b>	<b>2,922,968</b>	
<b>本年度末純資産残高</b>	<b>43,737,025</b>	

#### 資金収支計算書

(令和6年4月1日～令和7年3月31日)

(単位:千円)

1. 業務活動収支		3,947,669
(1) 業務支出	-37,329,761	
(2) 業務収入	41,278,324	
(3) 臨時支出	-894	
(4) 臨時収入	0	
<b>2. 投資活動収支</b>	<b>-2,269,441</b>	
(1) 投資活動支出	-5,835,300	
(2) 投資活動収入	3,565,860	
<b>3. 財務活動収支</b>	<b>-1,995,848</b>	
(1) 財務活動支出	-4,007,610	
(2) 財務活動収入	2,011,762	
<b>本年度資金収支額</b>	<b>-317,619</b>	
<b>前年度末資金残高</b>	<b>4,378,042</b>	
<b>比例連結割合変更に伴う差額</b>	<b>-104,434</b>	
<b>本年度末資金残高</b>	<b>3,955,989</b>	

#### 会計範囲

一般会計
国民健康保険特別会計
国民健康保険診療所特別会計
介護保険特別会計
後期高齢者医療特別会計
水道事業会計
訪問介護ステーション事業特別会計
下水道事業会計
滋賀県後期高齢者医療広域連合
滋賀県市町村職員研修センター
甲賀広域行政組合
公立甲賀病院(一般会計)
公立甲賀病院(病院事業会計)
こなんウルトラパワー株式会社
滋賀県市町村職員退職手当組合

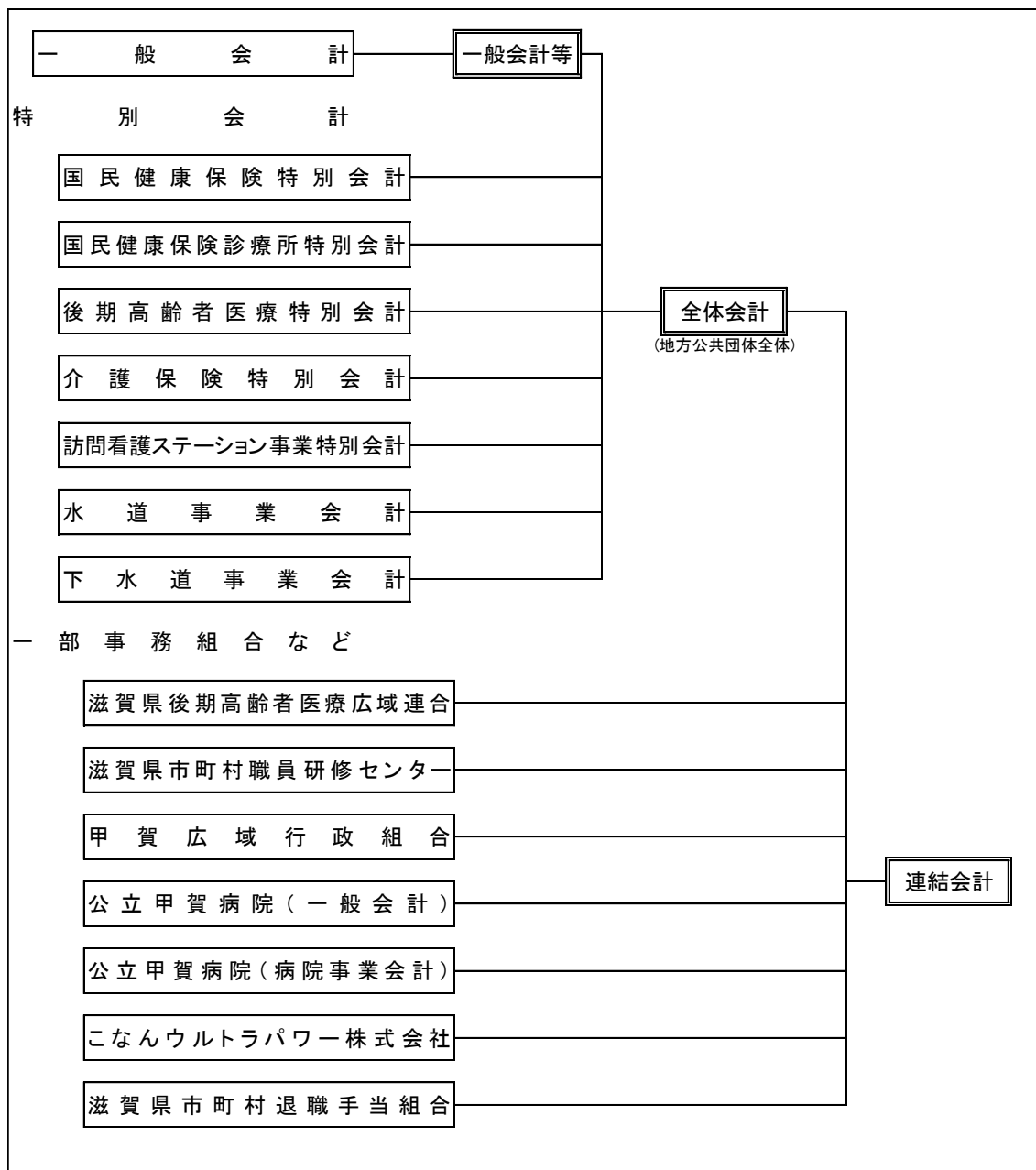
(注)表示単位未満四捨五入の関係で、積み上げと合計が一致しない箇所があります。

統一的な基準による  
財務書類分析表

滋賀県湖南市  
令和6年度

# 令和6年度 湖南省財務書類作成にあたって

## (1) 公会計対象範囲



## (2) 退職手当引当金の計上

湖南省は「滋賀県市町村職員退職手当組合」(以下「退職手当組合」という。)に加入し、職員に対する退職手当は退職手当組合より支給されるため、退職手当組合を「みなし連結」により連結対象団体に含めています。

これに伴い、一般会計で約 17 億 9,485 万円の退職手当引当金を計上しました。また退職手当組合の資産及び負債を約 8 億 3,674 万円としてみなし連結をしました。

**財務書類(統一的な基準)から見た財務指標  
湖南省 令和6年度【一般会計等】**

※住民一人当たりの金額については、令和7年3月31日現在の人口(53,879人)で算定しています。

**1. 資産形成度 … 将来世代に残る資産はどれくらいあるのか**

(1) **住民一人当たり資産額 = 資産合計 / 住民人口**

$$\text{(湖南省)} \quad \frac{57,735,799 \text{ 千円}}{53,879 \text{ 人}} = \underline{\underline{1,072 \text{ 千円}}}$$

(2) **歳入額対資産比率 = 資産合計 / 歳入総額**

当年度の歳入総額に対する資産の比率を算定することにより、これまでに形成されたストックとしての資産が、歳入の何年分に相当するかを表し、地方公共団体の資産形成の度合いを測ることができます。

$$\text{(湖南省)} \quad \frac{57,735,799 \text{ 千円}}{25,867,550 \text{ 千円}} = \underline{\underline{2.23 \text{ 年}}}$$

(3) **有形固定資産減価償却率 = 減価償却累計額 / (償却資産取得価額)**

有形固定資産のうち、償却資産の取得価格に対する減価償却累計額の割合を計算することにより、耐用年数に対して資産の取得からどの程度経過しているのかを全体として把握することができます。

$$\text{(湖南省)} \quad \frac{56,094,784 \text{ 千円}}{80,974,491 \text{ 千円}} = \underline{\underline{69.3 \text{ \%}}}$$

$$\text{(湖南省)} \quad \frac{54,941,673 \text{ 千円}}{79,617,344 \text{ 千円}} = \underline{\underline{69.0 \text{ \%}}} \text{ (物品除く)}$$

## 2. 世代間公平性 … 将来世代と現世代との負担の分担は適正か

(1) **純資産比率 = 純資産 / 資産合計**

純資産の変動は、将来世代と現世代との間で負担の割合が変動されたことを意味します。資産のうち、どれくらいの割合が正味の資産、すなわち借金の返済を必要としない資産かを示しています。

$$\text{(湖南省)} \frac{34,157,643 \text{ 千円}}{57,735,799 \text{ 千円}} = \underline{\underline{59.2 \%}}$$

(2) **将来世代負担比率 = (地方債残高) / (有形固定資産 + 無形固定資産)**

「社会資本等形成の世代間負担比率」です。社会資本等について、将来の償還等が必要な負債による形成割合(公共資産等形成充当資産の割合)をみることにより、社会資本等形成に係る将来世代の負担の比重を把握することができます。

$$\text{(湖南省)} \frac{20,819,325 \text{ 千円}}{44,033,166 \text{ 千円}} = \underline{\underline{47.3 \%}}$$

$$\text{(湖南省)} \frac{11,556,526 \text{ 千円}}{44,033,166 \text{ 千円}} = \underline{\underline{26.2 \%}} \text{ (臨財債等を除く)}$$

## 3. 持続可能性(健全性) … 財政に持続可能性があるか(どれくらい借金があるのか)

(1) **住民一人当たり負債額 = 負債合計 / 住民人口**

$$\text{(湖南省)} \frac{23,578,156 \text{ 千円}}{53,879 \text{ 人}} = \underline{\underline{438 \text{ 千円}}}$$

(2) **業務・投資活動収支 = 業務活動収支(支払利息支出を除く) + 投資活動収支(基金積立金支出および基金取崩収入を除く)**

資金収支計算書の業務活動収支(支払利息支出を除く。)及び投資活動収支の合算額を算出することにより、地方債等の元利償還額を除いた歳出と、地方債等発行収入を除いた収入のバランスを示す指標となり、このバランスが均衡している場合には、持続可能な財政運営であるといえるものです。

$$\text{(湖南省)} \underline{\underline{4,311,145 \text{ 千円}}}$$

(3) **債務償還可能年数 = 実質債務 / 償還財源上限額**

経常的な業務活動の黒字分を債務の償還に充当した場合に、何年で償還できるかを示す指標で債務償還能力は債務償還比率が小さいほど高いといえます。

※決算統計・財政健全化指標を用いて算出することとなる為、地方公会計としては「参考指標」としての位置づけとなります

$$\text{(湖南省)} \frac{17,911,025 \text{ 千円}}{4,704,915 \text{ 千円}} = \underline{\underline{3.81 \text{ 年}}}$$

4. 効率性 … 行政サービスは効率的に提供されているのか

(1) **住民一人当たり純行政コスト = 純経常行政コスト / 住民人口**

行政コスト計算書で算出される行政コストを住民人口で除して算出します。

地方公共団体の経常的な行政活動の効率性を測定することができます。

$$\text{(湖南省)} \frac{19,658,355 \text{ 千円}}{53,879 \text{ 人}} = \underline{\underline{365 \text{ 千円}}}$$

5. 弾力性 … 資産形成を行う余裕はどのくらいあるか

(1) **行政コスト対税収等比率 = 純経常行政コスト / 財源**

税収等の一般財源等に対する行政コストの比率を算出することによって、その年度の税収等のうち、どれだけ資産形成を伴わない行政コストに費消されたかを把握することができる指標です。この100%に近づくほど資産形成の余裕度が低いといえ、更に100%を上回ると、過去から蓄積した資産が取り崩されたことを表します。

$$\text{(湖南省)} \frac{19,658,355 \text{ 千円}}{21,325,969 \text{ 千円}} = \underline{\underline{92.2 \text{ \%}}}$$

6. 自立性 … 歳入はどのくらい税収等で賄われているか

(1) **受益者負担の割合 = 経常収益 / 経常費用**

行政コスト計算書の経常収益は使用料・手数料などの行政サービスに係る受益者負担の金額ですので、これを経常費用と比較することにより、行政サービスの提供に対する受益者負担の割合を算出することができます。

$$\text{(湖南省)} \frac{482,927 \text{ 千円}}{20,141,282 \text{ 千円}} = \underline{\underline{2.4 \text{ \%}}}$$

**財務書類(統一的な基準)から見た財務指標  
湖南省 令和6年度【全体会計】**

※住民一人当たりの金額については、令和7年3月31日現在の人口(53,879人)で算定しています。

**1. 資産形成度 … 将来世代に残る資産はどれくらいあるのか**

**(1) 住民一人当たり資産額 = 資産合計 / 住民人口**

$$\text{(湖南省)} \frac{94,444,498 \text{ 千円}}{53,879 \text{ 人}} = \underline{\underline{1,753 \text{ 千円}}}$$

**(2) 歳入額対資産比率 = 資産合計 / 歳入総額**

当年度の歳入総額に対する資産の比率を算定することにより、これまでに形成されたストックとしての資産が、歳入の何年分に相当するかを表し、地方公共団体の資産形成の度合いを測ることができます。

$$\text{(湖南省)} \frac{94,444,498 \text{ 千円}}{41,013,348 \text{ 千円}} = \underline{\underline{2.30 \text{ 年}}}$$

**(3) 有形固定資産減価償却率 = 減価償却累計額 / (償却資産取得価額)**

有形固定資産のうち、償却資産の取得価格に対する減価償却累計額の割合を計算することにより、耐用年数に対して資産の取得からどの程度経過しているのかを全体として把握することができます。

$$\text{(湖南省)} \frac{74,076,933 \text{ 千円}}{132,506,550 \text{ 千円}} = \underline{\underline{55.9 \text{ \%}}}$$

$$\text{(湖南省)} \frac{71,065,513 \text{ 千円}}{128,443,435 \text{ 千円}} = \underline{\underline{55.3 \text{ \%}}} \text{ (物品除く)}$$

## 2. 世代間公平性 … 将来世代と現世代との負担の分担は適正か

(1) **純資産比率 = 純資産 / 資産合計**

純資産の変動は、将来世代と現世代との間で負担の割合が変動されたことを意味します。資産のうち、どれくらいの割合が正味の資産、すなわち借金の返済を必要としない資産かを示しています。

$$\text{(湖南省)} \frac{41,195,347 \text{ 千円}}{94,444,498 \text{ 千円}} = \underline{\underline{43.6 \%}}$$

(2) **将来世代負担比率 = (地方債残高) / (有形固定資産 + 無形固定資産)**

「社会資本等形成の世代間負担比率」です。社会資本等について、将来の償還等が必要な負債による形成割合(公共資産等形成充当資産の割合)をみることにより、社会資本等形成に係る将来世代の負担の比重を把握することができます。

$$\text{(湖南省)} \frac{36,006,784 \text{ 千円}}{79,710,544 \text{ 千円}} = \underline{\underline{45.2 \%}}$$

$$\text{(湖南省)} \frac{26,743,985 \text{ 千円}}{79,710,544 \text{ 千円}} = \underline{\underline{33.6 \%}} \quad (\text{臨財債等を除く})$$

## 3. 持続可能性(健全性) … 財政に持続可能性があるか(どれくらい借金があるのか)

(1) **住民一人当たり負債額 = 負債合計 / 住民人口**

$$\text{(湖南省)} \frac{53,249,151 \text{ 千円}}{53,879 \text{ 人}} = \underline{\underline{988 \text{ 千円}}}$$

(2) **業務・投資活動収支 = 業務活動収支(支払利息支出を除く) + 投資活動収支(基金積立金支出および基金取崩収入を除く)**

資金収支計算書の業務活動収支(支払利息支出を除く。)及び投資活動収支の合算額を算出することにより、地方債等の元利償還額を除いた歳出と、地方債等発行収入を除いた収入のバランスを示す指標となり、このバランスが均衡している場合には、持続可能な財政運営であるといえるものです。

$$\text{(湖南省)} \quad \underline{\underline{4,732,635 \text{ 千円}}}$$

(3) **債務償還可能年数 = 実質債務 / 償還財源上限額**

経常的な業務活動の黒字分を債務の償還に充当した場合に、何年で償還できるかを示す指標です。債務償還能力は債務償還比率が小さいほど高いといえます。

※決算統計・財政健全化指標を用いて算出することとなる為、地方公会計としては「参考指標」としての位置づけとなります

$$\text{(湖南省)} \frac{\text{— 千円}}{\text{— 千円}} = \frac{\text{—}}{\text{—}} \text{ 年}$$

(一般会計等を参照)

4. 効率性 … 行政サービスは効率的に提供されているのか

(1) **住民一人当たり純行政コスト = 純経常行政コスト / 住民人口**

行政コスト計算書で算出される行政コストを住民人口で除して算出します。

地方公共団体の経常的な行政活動の効率性を測定することができます。

$$\text{(湖南省)} \frac{29,239,801 \text{ 千円}}{53,879 \text{ 人}} = \underline{\underline{543 \text{ 千円}}}$$

5. 弾力性 … 資産形成を行う余裕はどのくらいあるか

(1) **行政コスト対税収等比率 = 純経常行政コスト / 財源**

税収等の一般財源等に対する行政コストの比率を算出することによって、その年度の税収等のうち、どれだけが資産形成を伴わない行政コストに費消されたかを把握することができる指標です。この100%に近づくほど資産形成の余裕度が低いといえ、更に100%を上回ると、過去から蓄積した資産が取り崩されたことを表します。

$$\text{(湖南省)} \frac{29,239,801 \text{ 千円}}{30,869,217 \text{ 千円}} = \underline{\underline{94.7 \text{ \%}}}$$

6. 自律性 … 歳入はどのくらい税収等で賄われているか

(1) **受益者負担の割合 = 経常収益 / 経常費用**

行政コスト計算書の経常収益は使用料・手数料などの行政サービスに係る受益者負担の金額ですので、これを経常費用と比較することにより、行政サービスの提供に対する受益者負担の割合を算出することができます。

$$\text{(湖南省)} \frac{3,049,878 \text{ 千円}}{32,289,679 \text{ 千円}} = \underline{\underline{9.4 \text{ \%}}}$$

**財務書類(統一的な基準)から見た財務指標  
湖南省 令和6年度【連結会計】**

※住民一人当たりの金額については、令和7年3月31日現在の人口(53,879人)で算定しています。

**1. 資産形成度 … 将来世代に残る資産はどれくらいあるのか**

(1) **住民一人当たり資産額 = 資産合計 / 住民人口**

$$\text{(湖南省)} \frac{103,484,596 \text{ 千円}}{53,879 \text{ 人}} = \underline{\underline{1,921 \text{ 千円}}}$$

(2) **歳入額対資産比率 = 資産合計 / 歳入総額**

当年度の歳入総額に対する資産の比率を算定することにより、これまでに形成されたストックとしての資産が、歳入の何年分に相当するかを表し、地方公共団体の資産形成の度合いを測ることができます。

$$\text{(湖南省)} \frac{103,484,596 \text{ 千円}}{51,233,988 \text{ 千円}} = \underline{\underline{2.02 \text{ 年}}}$$

(3) **有形固定資産減価償却率 = 減価償却累計額 / (償却資産取得価額)**

有形固定資産のうち、償却資産の取得価格に対する減価償却累計額の割合を計算することにより、耐用年数に対して資産の取得からどの程度経過しているのかを全体として把握することができます。

$$\text{(湖南省)} \frac{78,972,791 \text{ 千円}}{141,065,068 \text{ 千円}} = \underline{\underline{56.0 \text{ \%}}}$$

$$\text{(湖南省)} \frac{72,804,880 \text{ 千円}}{132,242,754 \text{ 千円}} = \underline{\underline{55.1 \text{ \%}}} \text{ (物品除く)}$$

## 2. 世代間公平性 … 将来世代と現世代との負担の分担は適正か

(1) **純資産比率 = 純資産 / 資産合計**

純資産の変動は、将来世代と現世代との間で負担の割合が変動されたことを意味します。資産のうち、どれくらいの割合が正味の資産、すなわち借金の返済を必要としない資産かを示しています。

$$\text{(湖南省)} \frac{43,737,025 \text{ 千円}}{103,484,596 \text{ 千円}} = \underline{\underline{42.3 \%}}$$

(2) **将来世代負担比率 = (地方債残高) / (有形固定資産 + 無形固定資産)**

「社会資本等形成の世代間負担比率」です。社会資本等について、将来の償還等が必要な負債による形成割合(公共資産等形成充当資産の割合)をみることにより、社会資本等形成に係る将来世代の負担の比重を把握することができます。

$$\text{(湖南省)} \frac{39,277,643 \text{ 千円}}{84,578,987 \text{ 千円}} = \underline{\underline{46.4 \%}}$$

$$\text{(湖南省)} \frac{30,014,844 \text{ 千円}}{84,578,987 \text{ 千円}} = \underline{\underline{35.5 \%}} \text{ (臨財債等を除く)}$$

## 3. 持続可能性(健全性) … 財政に持続可能性があるか(どれくらい借金があるのか)

(1) **住民一人当たり負債額 = 負債合計 / 住民人口**

$$\text{(湖南省)} \frac{59,747,571 \text{ 千円}}{53,879 \text{ 人}} = \underline{\underline{1,109 \text{ 千円}}}$$

(2) **業務・投資活動収支 = 業務活動収支(支払利息支出を除く) + 投資活動収支(基金積立金支出および基金取崩収入を除く)**

資金収支計算書の業務活動収支(支払利息支出を除く。)及び投資活動収支の合算額を算出することにより、地方債等の元利償還額を除いた歳出と、地方債等発行収入を除いた収入のバランスを示す指標となり、このバランスが均衡している場合には、持続可能な財政運営であるといえるものです。

$$\text{(湖南省)} \underline{\underline{4,552,603 \text{ 千円}}}$$

(3) **債務償還可能年数 = 実質債務 / 償還財源上限額**

経常的な業務活動の黒字分を債務の償還に充当した場合に、何年で償還できるかを示す指標で債務償還能力は債務償還比率が小さいほど高いといえます。

※決算統計・財政健全化指標を用いて算出することとなる為、地方公会計としては「参考指標」としての位置づけとなります

$$\text{(湖南省)} \frac{\text{— 千円}}{\text{— 千円}} = \text{— 年}$$

(一般会計等を参照)

4. 効率性 … 行政サービスは効率的に提供されているのか

(1) **住民一人当たり純行政コスト = 純経常行政コスト / 住民人口**

行政コスト計算書で算出される行政コストを住民人口で除して算出します。

地方公共団体の経常的な行政活動の効率性を測定することができます。

$$\text{(湖南省)} \frac{34,291,180 \text{ 千円}}{53,879 \text{ 人}} = \underline{\underline{636 \text{ 千円}}}$$

5. 弾力性 … 資産形成を行う余裕はどのくらいあるか

(1) **行政コスト対税率等比率 = 純経常行政コスト / 財源**

税率等の一般財源等に対する行政コストの比率を算出することによって、その年度の税率等のうち、どれだけが資産形成を伴わない行政コストに費消されたかを把握することができる指標です。この100%に近づくほど資産形成の余裕度が低いといえ、更に100%を上回ると、過去から蓄積した資産が取り崩されたことを表します。

$$\text{(湖南省)} \frac{34,291,180 \text{ 千円}}{35,643,308 \text{ 千円}} = \underline{\underline{96.2 \%}}$$

6. 自律性 … 歳入はどのくらい税率等で賄われているか

(1) **受益者負担の割合 = 経常収益 / 経常費用**

行政コスト計算書の経常収益は使用料・手数料などの行政サービスに係る受益者負担の金額ですので、これを経常費用と比較することにより、行政サービスの提供に対する受益者負担の割合を算出することができます。

$$\text{(湖南省)} \frac{6,449,625 \text{ 千円}}{40,740,804 \text{ 千円}} = \underline{\underline{15.8 \%}}$$

## 湘南市 財務指標経年比較（参考）

【一般会計等】

分析の視点	指標	令和5年度	令和6年度	前年対比	備考
資産形成度	住民一人当たり資産額	1,027千円	1,072千円	↑	資産合計が2,227,801千円増加した一方、人口は減少したため、昨年度より増加しました。
	歳入総額対資産比率	2.36年	2.23年	↓	歳入総額が2,332,613千円増額したため、昨年度より減少しました。
	有形固定資産減価償却率	68.7%	69.3%	↑	減価償却累計額が879,410千円減少したものの、償却資産が1,984,433千円減少したため、昨年度より進行しました。
世代間公平性	純資産比率	54.9%	59.2%	↑	資産合計が2,227,801千円増加した以上に、純資産が増加したため、昨年度より増加しました。
	将来世代負担比率	49.8%	47.3%	↓	有形・無形固定資産が934,192千円減額しましたが、それ以上に地方債残高が1,556,387千円減額したため、昨年度より減少しました。
持続可能性	住民一人当たり負債額	463千円	438千円	↓	負債合計が1,478,138千円減額したため、昨年度より減少しました。
	業務・投資活動収支	2,012,634千円	4,311,145千円	↑	業務活動収支（支払利息除く）が1,350,176千円、投資活動収支が948,335千円増額したため、昨年度より増加しました。
	債務償還可能年数	5.11年	3.81年	↓	償還財源上限額が366,711千円増加し、実質債務が4,259,179千円減額したため、昨年度より減少しました。
効率性	住民一人当たり純行政コスト	378千円	365千円	↓	純経常行政コストが797,741千円減少したため、昨年度より減少しました。
弾力性	行政コスト対税収等比率	97.6%	92.18%	↓	財源が370,832千円増額し、純経常行政コストが797,741千円減少したため、昨年度より減少しました。
自律性	受益者負担の割合	2.0%	2.4%	↑	経常収益が61,171千円増加し、経常費用が736,570千円減少したため、昨年度より増加しました。

## 湖南省 財務指標経年比較（参考）

【全体会計】

分析の視点	指標	令和5年度	令和6年度	前年対比	備考
資産形成度	住民一人当たり資産額	1,726千円	1,753千円	↑	資産合計が1,133,649千円増加した一方、人口は減少したため、昨年度より増加しました。
	歳入総額対資産比率	2.42年	2.3年	↓	歳入総額が2,392,624千円増額したため、昨年度より減少しました。
	有形固定資産減価償却率	55.2%	55.9%	↑	減価償却累計額が373,415千円増加し、償却資産が1,080,378千円減少したため、昨年度より進行しました。
世代間公平性	純資産比率	40.5%	43.6%	↑	資産合計が1,133,649千円増加した以上に、純資産が増加したため、昨年度より増加しました。
	将来世代負担比率	46.8%	45.2%	↓	有形・無形固定資産が1,348,422千円減額しましたが、それ以上に地方債残高が1,944,227千円減額したため、昨年度より減少しました。
持続可能性	住民一人当たり負債額	1,026千円	988千円	↓	負債合計が2,235,525千円減額したため、昨年度より減少しました。
	基礎的財政収支	2,153,916千円	4,732,635千円	↑	業務活動収支（支払利息除く）が1,371,512千円、投資活動収支が948,335千円増額したため、昨年度より増加しました。
	債務償還可能年数	—	—	—	一般会計等を参照してください。
効率性	住民一人当たり純行政コスト	557千円	543千円	↓	純経常行政コストが862,365千円減少したため、昨年度より減少しました。
弾力性	行政コスト対税収等比率	99.2%	94.7%	↓	財源が527,542千円増額し、純経常行政コストが862,365千円減少したため、昨年度より減少しました。
自律性	受益者負担の割合	9.3%	9.4%	↑	経常収益は19,373千円減少したものの、経常費用が881,738千円減少したため、昨年度より増加しました。

## 湘南市 財務指標経年比較（参考）

〔連結会計〕

分析の視点	指標	令和5年度	令和6年度	前年対比	備考
資産形成度	住民一人当たり資産額	1,892千円	1,921千円	↑	資産合計が1,211,772千円増加した一方、人口は減少したため、昨年度より増加しました。
	歳入額対資産比率	2.06年	2.02年	↓	歳入総額が1,469,794千円増額したため、昨年度より減少しました。
	有形固定資産減価償却率	55.1%	56%	↑	減価償却累計額が682,464千円増加し、償却資産が1,030,568千円減少したため、昨年度より進行了しました。
世代間公平性	純資産比率	39.9%	42.3%	↑	資産合計が1,211,772千円増加した以上に、純資産が増加したため、昨年度より増加しました。
	将来世代負担比率	46.1%	46.4%	↑	地方債残高は427,238千円減額したものの、それ以上に有形・無形固定資産が1,571,345千円減額したため、昨年度より減少しました。
持続可能性	住民一人当たり負債額	1,137千円	1,109千円	↓	負債合計が1,710,918千円減額したため、昨年度より減少しました。
	基礎的財政収支	2,417,965千円	4,552,603千円	↓	業務活動収支（支払利息除く）が807,010千円、投資活動収支が1,327,628千円増額したため、昨年度より増加しました。
	債務償還可能年数	—	—	—	一般会計等を参照してください。
効率性	住民一人当たり純行政コスト	652千円	636千円	↑	純経常行政コストが961,550千円減少したため、昨年度より減少しました。
弾力性	行政コスト対税収等比率	99.8%	96.2%	↓	財源が304,336千円増額し、純経常行政コストが961,550千円減少したため、昨年度より減少しました。
自律性	受益者負担の割合	15.1%	15.8%	↑	経常収益は185,905千円増加し、経常費用が775,646千円減少したため、昨年度より増加しました。

## 財務指標 他団体比較（参考）

### 一般会計等（普通会計）指標一覧表

1. 他団体の指標は令和5年度のものです。
2. 総務省に公表されている財務書類データを集計して算出おります。

	資産形成度			世代間公平性		
	住民一人当たり 資産額（千円）	歳入額対資産比率（年）	有形固定資産減価償却率	純資産比率	将来世代負担比率 （特例地方債を除く）	
上位	102,149	29.47	89.8%	99.6%	271.9%	
中位	2,261	3.31	65.3%	73.1%	28.1%	
下位	577	0.58	29.5%	14.3%	0.0%	
全体平均	3,728	3.63	64.9%	72.5%	29.7%	
5～10万人	1,751	3.22	64.5%	71.2%	29.4%	
関西	3,084	3.44	66.3%	69.1%	33.3%	
関西 5～10万人	1,475	2.90	66.4%	65.5%	35.6%	
一般市Ⅱ－2	1,799	3.37	64.6%	71.9%	27.8%	
湖南省	54,382人	1,021	2.36	68.7%	54.9%	49.8%
大津市	343,916人	1,713	4.15	63.1%	74.5%	24.9%
彦根市	111,118人	1,491	3.06	58.5%	62.7%	39.2%
長浜市	113,940人	2,333	4.38	63.7%	81.4%	19.6%
近江八幡市	81,875人	1,814	3.27	62.6%	83.0%	19.8%
草津市	139,939人	1,604	3.77	56.8%	79.2%	34.0%
守山市	85,856人	1,790	4.02	53.3%	73.6%	26.3%
栗東市	70,469人	1,470	3.63	62.9%	63.1%	37.8%
甲賀市	88,493人	1,948	3.66	62.3%	69.7%	28.3%
野洲市	50,711人	1,395	2.41	54.9%	59.2%	42.8%
高島市	45,783人	2,430	3.39	67.7%	72.8%	28.8%
東近江市	112,064人	1,615	3.41	57.7%	71.7%	29.8%
米原市	37,375人	1,681	2.64	61.9%	53.9%	57.7%
日野町	20,861人	1,599	3.11	75.9%	70.4%	27.3%
竜王町	11,433人	1,997	2.69	70.7%	72.4%	30.8%
愛荘町	21,194人	1,575	3.06	64.9%	58.2%	46.0%
豊郷町	7,196人	1,906	2.28	43.9%	78.9%	20.1%
甲良町	6,511人	1,609	2.53	68.9%	76.2%	20.3%
多賀町	7,418人	2,432	2.76	55.3%	66.7%	35.3%

	持続可能性		効率性	自律性
	住民一人当たり 負債額 (千円)	業務・投資活動収支 (百万円)	住民一人当たり 行政コスト (千円)	受益者負担の割合
上位	9,131	150,422	7,021	83.3%
中位	628	410	537	3.9%
下位	49	-31,649	265	0.7%
全体平均	859	1,075	729	4.5%
5~10万人	468	1,166	429	4.2%
関西	808	2,521	609	4.3%
関西 5~10万人	481	1,347	409	3.9%
一般市Ⅱ-2	481	1,301	426	4.3%

湖南市	54,382人	461	2,012	376	2.0%
-----	---------	-----	-------	-----	------

大津市	343,916人	438	4,514	356	5.1%
彦根市	111,118人	556	744	382	6.4%
長浜市	113,940人	433	1,921	473	3.2%
近江八幡市	81,875人	308	4,449	400	4.3%
草津市	139,939人	333	2,381	351	4.9%
守山市	85,856人	472	-2,364	345	5.6%
栗東市	70,469人	543	2,404	322	4.8%
甲賀市	88,493人	591	605	449	3.0%
野洲市	50,711人	569	-1,299	405	4.5%
高島市	45,783人	660	890	569	4.2%
東近江市	112,064人	457	3,648	396	4.3%
米原市	37,375人	775	1,277	520	3.2%
日野町	20,861人	473	483	461	2.0%
竜王町	11,433人	552	-756	577	2.0%
愛荘町	21,194人	658	-587	445	4.2%
豊郷町	7,196人	402	-209	612	6.9%
甲良町	6,511人	382	343	555	5.4%
多賀町	7,418人	809	10	628	6.7%

# 市民1人当たりの財務書類(令和6年度末住民基本台帳人口 53,879人)

※ 端数処理により合計額が合わない場合があります。

湖南省

## 令和6年度 財務書類4表の概要 [統一的な基準]

【一般会計等】

### 貸借対照表

(令和7年3月31日現在)

(単位:円)

資産の部		負債の部	
1. 固定資産	( 961,143 )	1. 固定負債	( 380,344 )
(1) 有形固定資産	816,249	① 地方債	345,001
① 事業用資産	587,264	② 退職手当引当金	33,313
② インフラ資産	225,197	③ その他	2,030
③ 物品	3,787	2. 流動負債	( 57,269 )
(2) 無形固定資産	1,012	① 1年内償還予定地方債	41,408
(3) 投資その他の資産	143,883	② その他	15,861
2. 流動資産	( 110,440 )		
(1) 現金預金	22,922	<b>負債合計</b>	<b>437,613</b>
(2) 未収金	1,571		
(3) その他	85,947	<b>純資産の部</b>	
		<b>純資産合計</b>	<b>633,970</b>
<b>資産合計</b>	<b>1,071,583</b>	<b>負債・純資産合計</b>	<b>1,071,583</b>

### 行政コスト計算書

(令和6年4月1日～令和7年3月31日)

(単位:円)

経常費用		373,824
1. 業務費用	184,159	
(1) 人件費	72,111	
① 職員給与費	56,671	
② その他	15,440	
(2) 物件費等	107,543	
① 減価償却費	33,785	
② その他	73,758	
(3) その他の業務費用	4,505	
① 支払利息	1,290	
② その他	3,215	
2. 移転費用	189,666	
(1) 補助金等	90,801	
(2) 社会保障給付	67,387	
(3) 他会計への繰出金	30,831	
(4) その他	646	
<b>経常収益</b>	<b>8,963</b>	
使用料・手数料等	8,963	
<b>純経常行政コスト</b>	<b>364,861</b>	
臨時損失	611	
臨時利益	32,837	
<b>純行政コスト</b>	<b>332,635</b>	

### 純資産変動計算書

(令和6年4月1日～令和7年3月31日)

(単位:円)

前年度末純資産残高		565,187
1. 純行政コスト		△ 332,635
2. 財源		395,812
(1) 税収等		286,829
(2) 国県等補助金		108,983
<b>本年度差額</b>		<b>63,177</b>
3. 無償所管換等		△ 412
4. その他		6,017
<b>本年度純資産変動額</b>		<b>68,783</b>
<b>本年度末純資産残高</b>		<b>633,970</b>

### 資金収支計算書

(令和6年4月1日～令和7年3月31日)

(単位:円)

1. 業務活動収支		59,660
(1) 業務支出		△ 340,155
(2) 業務収入		399,814
(3) 臨時支出		-
(4) 臨時収入		-
<b>2. 投資活動収支</b>		<b>△ 32,481</b>
(1) 投資活動支出		△ 81,022
(2) 投資活動収入		48,541
<b>3. 財務活動収支</b>		<b>△ 29,738</b>
(1) 財務活動支出		△ 45,491
(2) 財務活動収入		15,753
<b>本年度資金収支額</b>		<b>△ 2,559</b>
<b>前年度末資金残高</b>		<b>15,996</b>
<b>本年度末資金残高</b>		<b>13,437</b>

会計範囲

一般会計

(注) 表示単位未満四捨五入の関係で、積み上げと合計が一致しない箇所があります。

湖南市

令和6年度 財務書類4表の概要 [統一的な基準]

【全体会計】

貸借対照表

(令和7年3月31日現在)

(単位:円)

資産の部		負債の部	
1. 固定資産	( 1,593,142 )	1. 固定負債	( 897,560 )
(1) 有形固定資産	1,447,882	① 地方債	605,112
① 事業用資産	587,389	② その他	292,449
② インフラ資産	840,973	2. 流動負債	( 90,749 )
③ 物品	19,520	① 1年内償還予定地方債	63,178
(2) 無形固定資産	31,554	② その他	27,571
(3) 投資その他の資産	113,706		
2. 流動資産	( 159,758 )		
(1) 現金預金	64,668		
(2) 未収金	7,302		
(3) その他	87,788		
<b>資産合計</b>	<b>1,752,900</b>	<b>負債合計</b>	<b>988,310</b>
		<b>純資産の部</b>	
		<b>純資産合計</b>	<b>764,590</b>
		<b>負債・純資産合計</b>	<b>1,752,900</b>

行政コスト計算書

純資産変動計算書

(令和6年4月1日～令和7年3月31日)

(単位:円)

経常費用	599,300
1. 業務費用	247,329
(1) 人件費	79,677
① 職員給与費	62,851
② その他	16,825
(2) 物件費等	156,700
① 減価償却費	59,352
② その他	97,349
(3) その他の業務費用	10,952
① 支払利息	4,608
② その他	6,344
2. 移転費用	351,971
(1) 補助金等	283,539
(2) 社会保障給付	67,409
(3) その他	1,023
<b>経常収益</b>	<b>56,606</b>
使用料・手数料等	56,606
<b>純経常行政コスト</b>	<b>542,694</b>
<b>臨時損失</b>	<b>626</b>
<b>臨時利益</b>	<b>32,837</b>
<b>純行政コスト</b>	<b>510,483</b>

(令和6年4月1日～令和7年3月31日)

(単位:円)

前年度末純資産残高	702,058
1. 純行政コスト	△ 510,483
2. 財源	572,936
(1) 税収等	361,823
(2) 国県等補助金	211,113
<b>本年度差額</b>	<b>62,453</b>
3. 無償所管換等	225
4. その他	△ 146
<b>本年度純資産変動額</b>	<b>62,532</b>
<b>本年度末純資産残高</b>	<b>764,590</b>

資金収支計算書

(令和6年4月1日～令和7年3月31日)

(単位:円)

1. 業務活動収支	72,872
(1) 業務支出	△ 543,108
(2) 業務収入	615,997
(3) 臨時支出	△ 16
(4) 臨時収入	-
<b>2. 投資活動収支</b>	<b>△ 37,869</b>
(1) 投資活動支出	△ 94,998
(2) 投資活動収入	57,129
<b>3. 財務活動収支</b>	<b>△ 36,937</b>
(1) 財務活動支出	△ 67,907
(2) 財務活動収入	30,970
<b>本年度資金収支額</b>	<b>△ 1,933</b>
<b>前年度末資金残高</b>	<b>57,116</b>
<b>本年度末資金残高</b>	<b>55,183</b>

会計範囲・連結対象団体

一般会計  
国民健康保険特別会計  
国民健康保険診療所特別会計  
介護保険特別会計  
後期高齢者医療特別会計  
水道事業会計  
訪問介護ステーション事業特別会計  
下水道事業会計

(注) 表示単位未満四捨五入の関係で、積み上げと合計が一致しない箇所があります。

湖南市

令和6年度 財務書類4表の概要 [統一的な基準]  
【連結会計】

貸借対照表

(令和7年3月31日現在)

(単位:円)

資産の部		負債の部	
1. 固定資産	( 1,730,487 )	1. 固定負債	( 999,406 )
(1) 有形固定資産	1,536,964	① 地方債	660,759
① 事業用資産	646,725	② その他	338,647
② インフラ資産	840,973	2. 流動負債	( 109,515 )
③ 物品	49,266	① 1年内償還予定地方債	68,238
(2) 無形固定資産	32,831	② その他	41,277
(3) 投資その他の資産	160,692		
2. 流動資産	( 190,198 )		
(1) 現金預金	82,916		
(2) 未収金	18,538		
(3) その他	88,744		
		負債合計	1,108,921
		純資産の部	
		純資産合計	811,764
資産合計	1,920,685	負債・純資産合計	1,920,685

行政コスト計算書

純資産変動計算書

(令和6年4月1日～令和7年3月31日)

(単位:円)

経常費用		756,154
1. 業務費用		335,385
(1) 人件費		122,743
① 職員給与費		98,754
② その他		23,988
(2) 物件費等		195,052
① 減価償却費		67,223
② その他		127,829
(3) その他の業務費用		17,590
① 支払利息		5,272
② その他		12,318
2. 移転費用		420,769
(1) 補助金等		352,070
(2) 社会保障給付		67,610
(3) その他		1,088
経常収益		119,706
使用料・手数料等		119,706
純経常行政コスト		636,448
臨時損失		1,781
臨時利益		32,845
純行政コスト		605,384

(令和6年4月1日～令和7年3月31日)

(単位:円)

前年度末純資産残高		757,513
1. 純行政コスト		△ 605,384
2. 財源		661,544
(1) 税収等		374,288
(2) 国県等補助金		287,256
本年度差額		56,160
3. 無償所管換等		225
4. その他		△ 2,134
本年度純資産変動額		54,251
本年度末純資産残高		811,764

資金収支計算書

(令和6年4月1日～令和7年3月31日)

(単位:円)

1. 業務活動収支		73,269
(1) 業務支出		△ 692,844
(2) 業務収入		766,130
(3) 臨時支出		△ 17
(4) 臨時収入		0
2. 投資活動収支		△ 42,121
(1) 投資活動支出		△ 108,304
(2) 投資活動収入		66,183
3. 財務活動収支		△ 37,043
(1) 財務活動支出		△ 74,382
(2) 財務活動収入		37,339
本年度資金収支額		△ 5,895
前年度末資金残高		81,257
比例連結割合変更に伴う差額		△ 1,938
本年度末資金残高		73,424

会計範囲

一般会計
国民健康保険特別会計
国民健康保険診療所特別会計
介護保険特別会計
後期高齢者医療特別会計
水道事業会計
訪問介護ステーション事業特別会計
下水道事業会計
滋賀県後期高齢者医療広域連合
滋賀県市町村職員研修センター
甲賀広域行政組合
公立甲賀病院(一般会計)
公立甲賀病院(病院事業会計)
公立甲賀病院(病院事業会計)
こなんウルトラパワー株式会社
滋賀県市町村職員退職手当組合

(注)表示単位未満四捨五入の関係で、積み上げと合計が一致しない箇所があります。